

Intégration de Net2 avec un système d'alarme intrusion

Présentation

En utilisant l'intégration d'alarme Net2, Net2 surveillera si l'alarme intrusion est armée ou désarmée. Si l'alarme est armée, Net2 permettra seulement l'accès aux utilisateurs qui ont la permission de désarmer l'alarme. Les utilisateurs qui n'ont pas cette permission seront reniés l'accès, quel que soit leur niveau d'accès.

En permettant l'accès, Net2 enverra un signal pour désarmer l'alarme automatiquement. Si celui-ci réussit, la porte est ouverte et tout les accès standards sont utilisés.

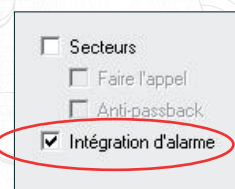
Des portes additionnelles peuvent être bloqués pour tous les utilisateurs (par ex : une porte arrière) en connectant ces UCA avec la paire de statut de l'alarme.

ATTENTION : Tout UCA suivant les schémas ci dessous doivent avoir l'intégration intrusion activée.







Configuration de Net2 pour permettre l'intégration d'alarme intrusion

Pour activer l'intégration d'alarme intrusion dans le logiciel la bonne boîte doit être cochée dans l'onglet 'Dispositifs' dans l'outil de configuration du serveur Net2.






Désarmer l'alarme

Quand un utilisateur autorisé présente son badge au lecteur
ENTREE :

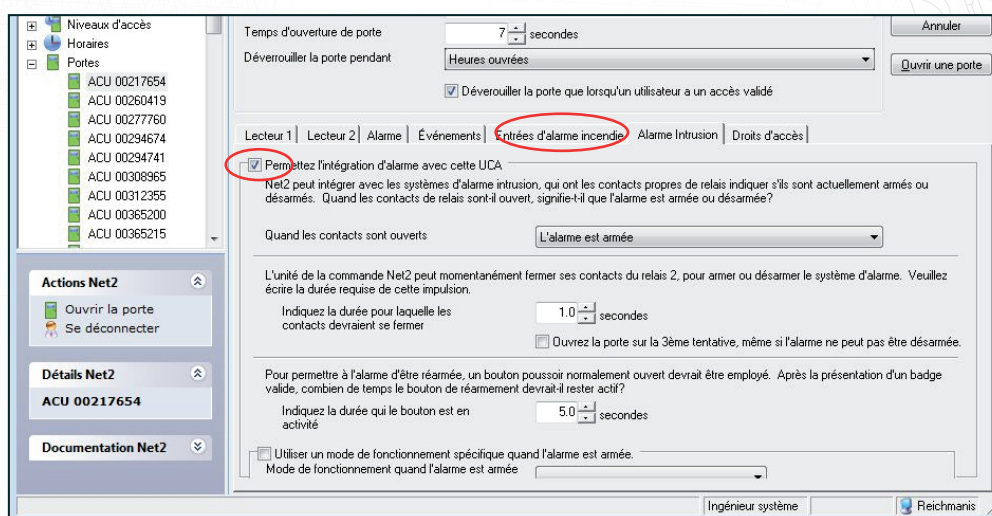
-  Le lecteur reconnaîtra le badge mais les diodes **jaune** et **rouge** clignoteront pour indiquer que l'alarme est armée
-  La diode verte clignotera de façon normale une fois l'alarme intrusion désarmée par Net2
-  Quand l'alarme est confirmé comme désarmée, la diode **verte** clignotera et la porte se déverrouillera
-  Le lecteur fonctionnera maintenant de façon habituelle pour tout utilisateur jusqu'à ce que sur l'alarme soit armée

Les utilisateurs non-autorisés ont un accès refusé pendant que l'alarme reste armée.






Quand un utilisateur autorisé présente son badge au lecteur ENTREE ou SORTIE (et fourni la confirmation par bouton si requis) :

-  L'UCA essaiera de armer/désarmer l'alarme à travers ses contacts Relais.
-  Quand l'alarme est confirmée comme étant armée, la diode **rouge** du lecteur clignotera pour 30 secondes
-  Le lecteur affichera les diodes **Rouge, Jaune et Vert**

Configuration d'une porte pour contrôler l'alarme intrusion



Pour permettre l'intégration d'alarme à une porte spécifique la boîte d'intégration en haut de l'onglet 'Alarme Intrusion' doit être cochée. Une fois ceci fait les réglages suivants sont possibles :

-  Définir si le signal de l'alarme intrusion est ouvert ou fermé quand l'alarme est armée
-  Spécifier la durée pour laquelle les contacts doivent se fermer afin de modifier l'état de l'alarme (0,1 à 10 sec)
-  Ouvrir la porte au troisième essai même si l'alarme ne peut être désarmée par Net2
-  Spécifier la durée pendant laquelle le bouton de confirmation doit être activée - si utilisé (jusqu'à 120 sec)
-  Spécifier un mode de fonctionnement alternatif lorsque l'alarme est activée - si requis

Connexions UCA - Net2 classique et Net2 plus

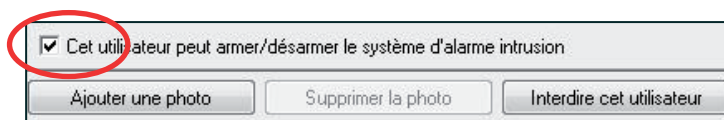
Les schémas dans ce document sont basés avec l'UCA Net2 classique comme référence.

Le Net2 classique a les entrées connectés aux terminaux de Clavier 2. La sortie utilisée est celle de Relais 2.

Afin de simplifier la connexion du Net2 plus, un port Intrusion dédié est fourni. Les entrées sont connectés à 0V, Arme et Etat. Le relais de mise en route Intrusion fourni des sorties COM et N.O.

Fichiers utilisateur

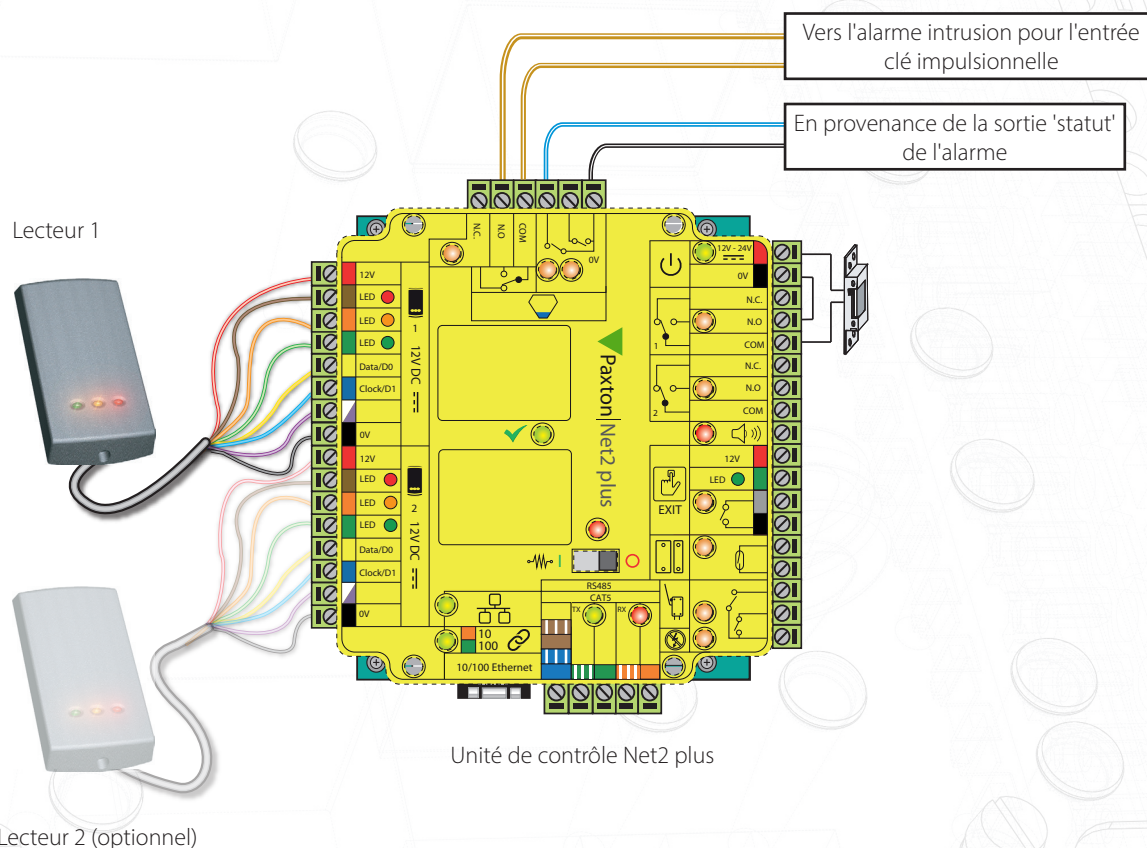
La case à cocher suivante apparaît dans chaque fichier d'utilisateur. Elle doit être cochée pour donner à l'utilisateur la permission d'armer ou de désarmer l'alarme.



BS8243:2010 Compliance

For compliance with BS8243:2010 (formally DD243: 2004) if integrating an access control system with an intruder alarm it is recommended that a dedicated ACU is used to set the alarm in addition to the guidelines outlined within section 6 of the British Standards document.

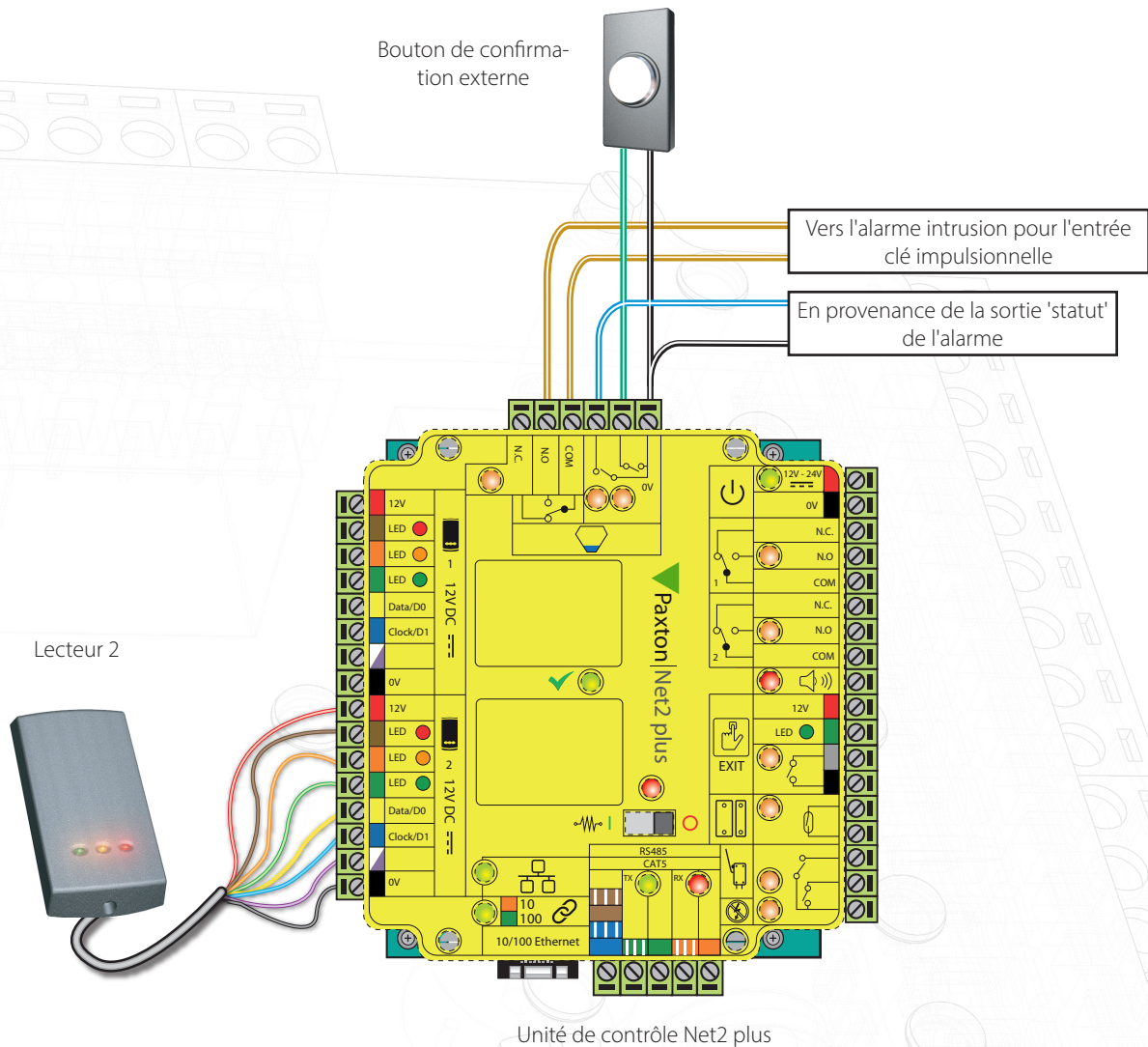
Désarmer l'alarme



Un classique Net2 peut être utilisé dans cette application. Les raccordements électriques équivalentes sont indiquées comme suit:

Wire	Net2 plus	Net2 classic
Noir	0V	Noir
Bleu	Etat	Clavier 2 Jaune
Jaune	Mise en route COM	Relais 2 COM
Jaune	Mise en route N.O.	Relais 2 N.O.

Armer l'alarme



Un classique Net2 peut être utilisé dans cette application. Les raccordements électriques équivalentes sont indiquées comme suit:

Wire	Net2 plus	Net2 classic
Noir	0V	Noir
Vert	Armer	Clavier 2 Marron
Bleu	Etat	Clavier 2 Jaune
Jaune	Mise en route COM	Relais 2 COM
Jaune	Mise en route N.O.	Relais 2 N.O.

Contrôle d'accès standard (un UCA) avec un bouton de confirmation d'armement

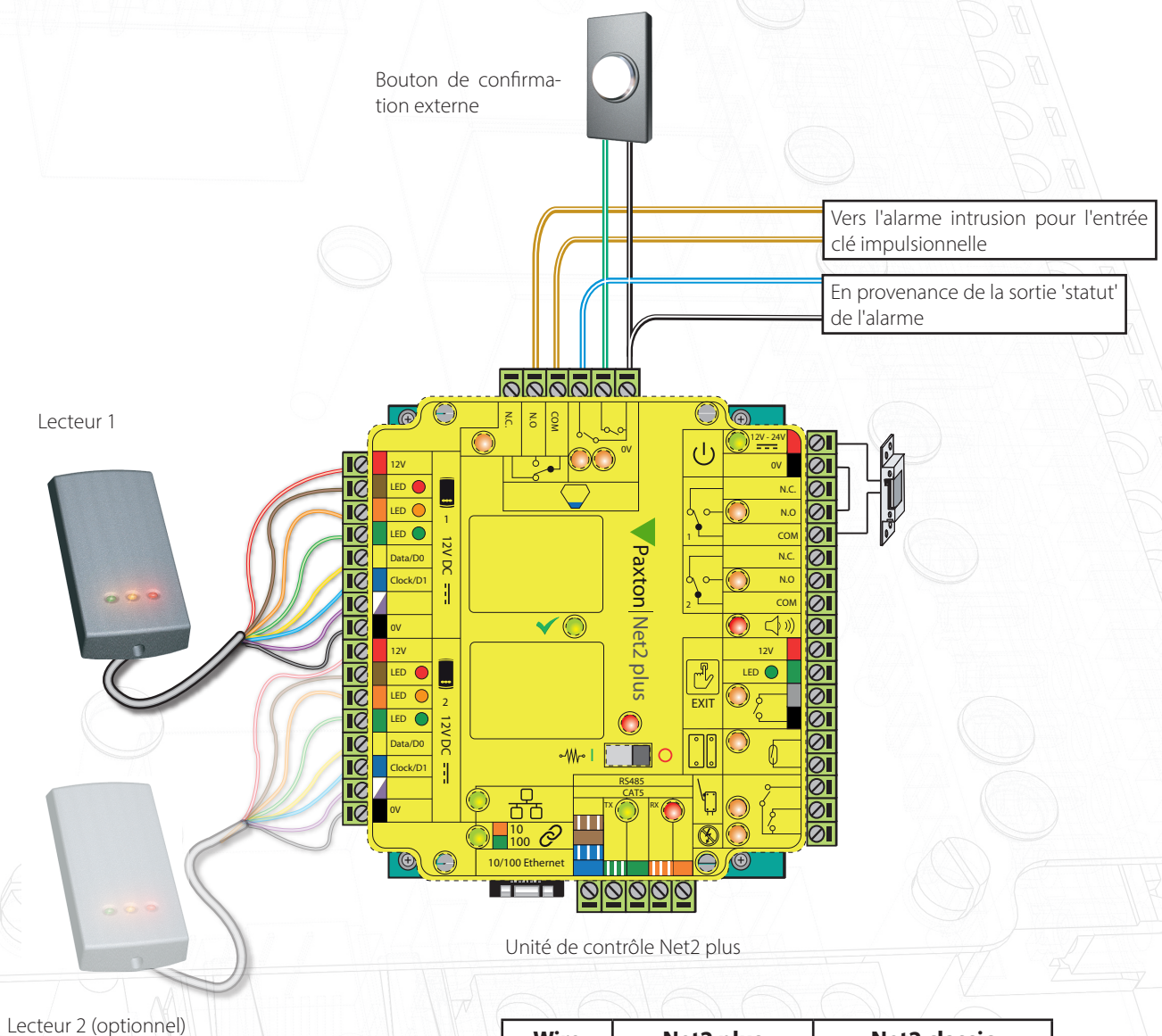
Le système Net2 fonctionne pour tous les employés comme d'habitude pendant la journée.

Quand un utilisateur autorisé veut mettre en route l'alarme en quittant le bâtiment, il présente son badge au lecteur ce qui déverrouille la porte, mais il doit aussi appuyer sur le bouton de confirmation pendant le temps spécifié sur le système Net2.

L'alarme intrusion s'armera et les diodes clignoteront pour 30 secondes pour confirmer la mise en route avant de revenir à leur affichage habituel. Si le bouton n'est pas actionné, le statut de l'alarme ne changera pas.

ATTENTION : Il est possible d'utiliser deux lecteurs avec cet UCA (Lecteur Entrée et Sortie) comme pour un système de contrôle d'accès classique. Chacun peut être utilisé pour initier l'armement du système avec le bouton de confirmation.

Le prochain badgeage valide d'un utilisateur autorisé sur le lecteur d'entrée mettra hors service le système d'alarme.



Un classique Net2 peut être utilisé dans cette application. Les raccordements électriques équivalentes sont indiquées comme suit:

Wire	Net2 plus	Net2 classic
Noir	0V	Noir
Vert	Armer	Clavier 2 Marron
Bleu	Etat	Clavier 2 Jaune
Jaune	Mise en route COM	Relais 2 COM
Jaune	Mise en route N.O.	Relais 2 N.O.

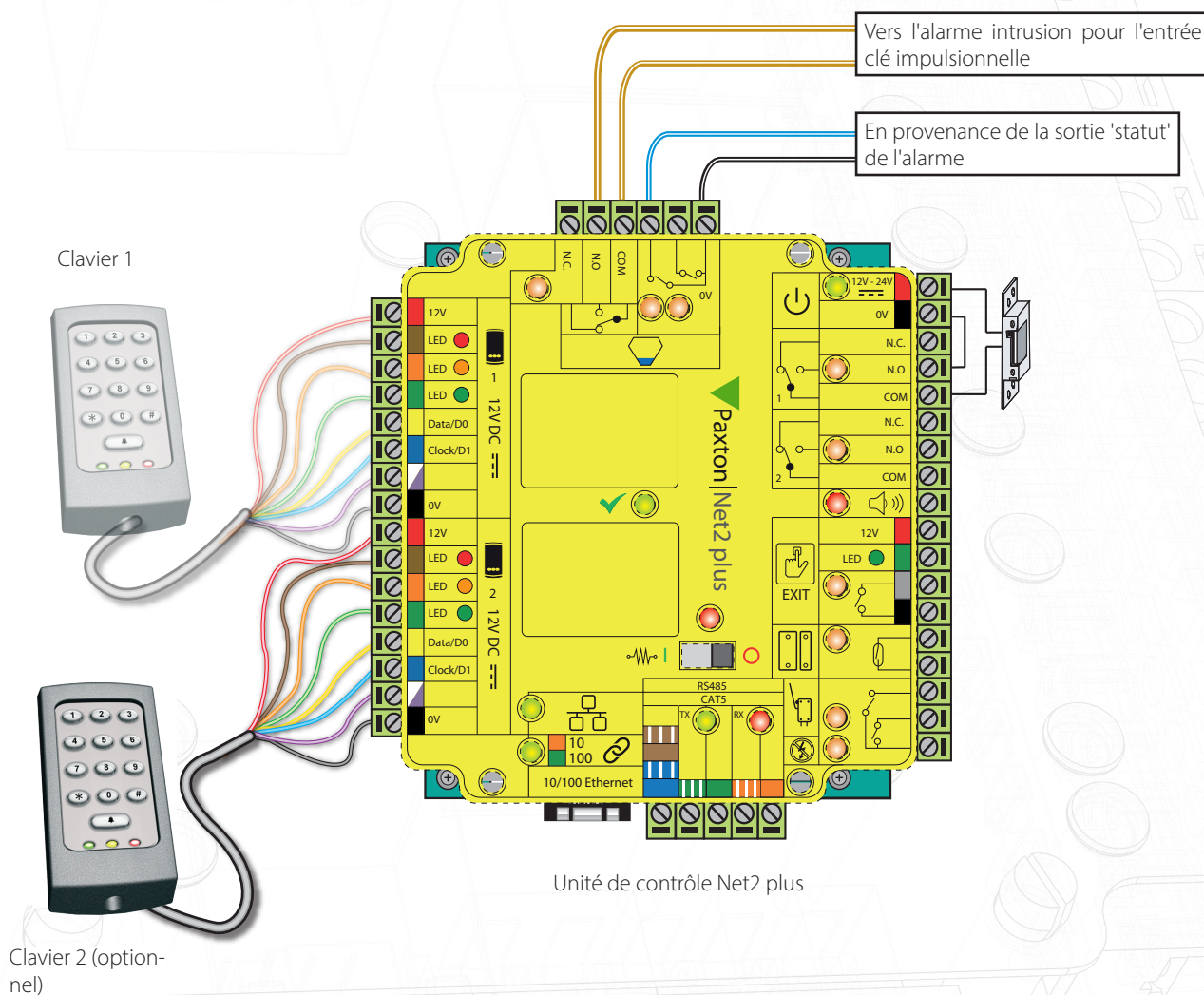
Contrôle d'accès standard (un UCA) avec des claviers

La touche * sur le clavier peut être utilisé au lieu d'installer un bouton de confirmation.

Le système Net2 fonctionne pour tous les employés comme d'habitude pendant la journée.

Quand un utilisateur autorisé veut mettre en route l'alarme en quittant le bâtiment, il appuie premièrement sur la touche * et aura alors 7 secondes pour entrer leur code PIN. Ceci déverrouille la porte de faction habituelle puis le verrouille et arme le système. Les diodes clignoteront pour 30 secondes pour confirmer la mise en route avant de revenir à leur affichage habituel.

Le prochain code PIN valide d'un utilisateur autorisé sur le clavier d'entrée mettra hors service le système d'alarme.



Un classique Net2 peut être utilisé dans cette application. Les raccords électriques équivalentes sont indiquées comme suit:

Wire	Net2 plus	Net2 classic
Noir	0V	Noir
Bleu	Etat	Clavier 2 Jaune
Jaune	Mise en route COM	Relais 2 COM
Jaune	Mise en route N.O.	Relais 2 N.O.

Bloquer d'autres portes pendant que l'alarme est armée

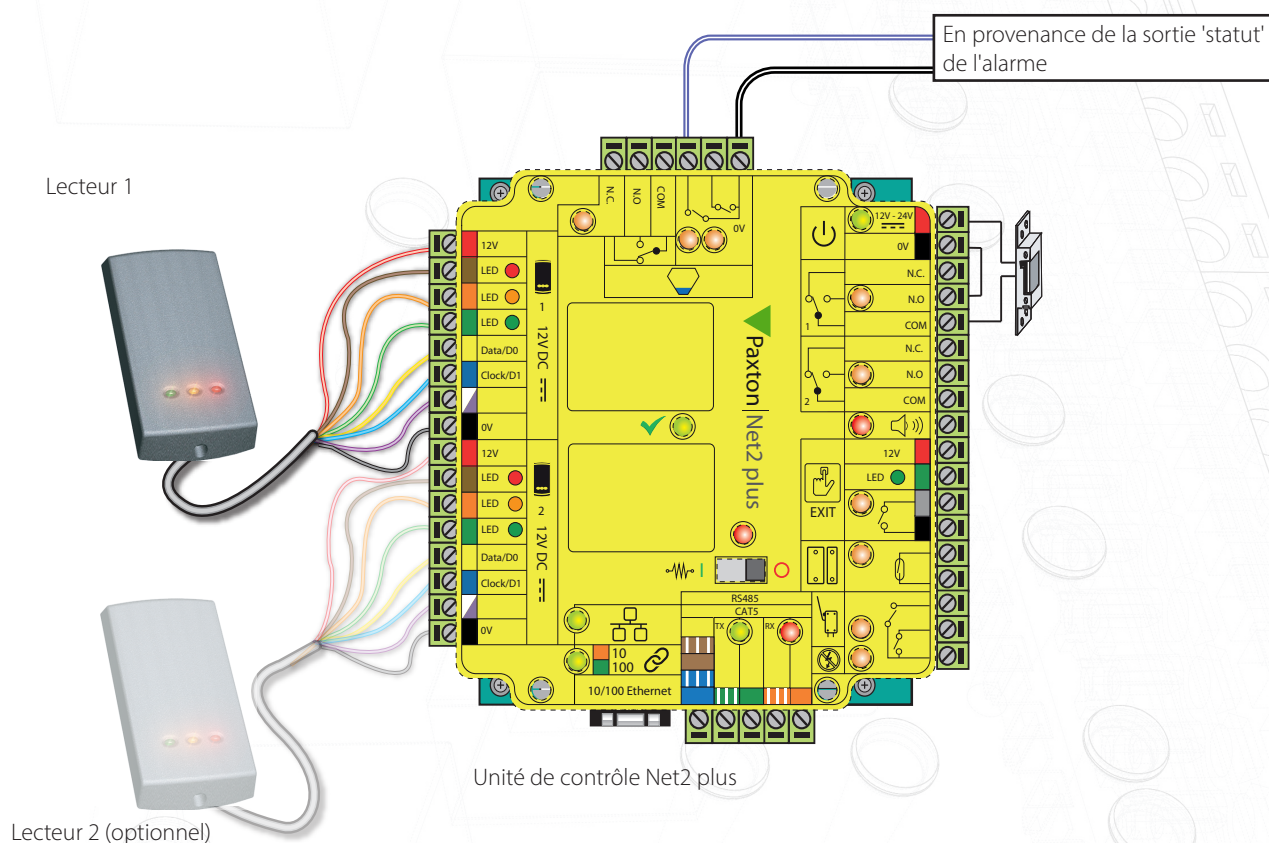
Des portes additionnelles peuvent être bloquées (par ex les portes de côté ou dernière) en fournissant ces UCA avec une paire de statut d'alarme.

Une connexion mise en/hors route vers le système d'intrusion n'est pas nécessaire.

L'intégration d'alarme doit être activé sur l'UCA.

ATTENTION : Si plus d'un UCA est connecté sur la même sortie de statut d'alarme, vérifier que la polarité de ces fils sont les même sur tout les UCA ou le système ne fonctionnera pas correctement.

Si plus d'un seul ACU est branché à la même sortie de statut d'alarme, assurez-vous que la polarité de ces fils est la même sur tous les ACU, faute de quoi le système ne fonctionnera pas correctement.



Un classique Net2 peut être utilisé dans cette application. Les raccordements électriques équivalentes sont indiquées comme suit:

Wire	Net2 plus	Net2 classic
Noir	0V	Noir
Bleu	Etat	Clavier 2 Jaune

Armement/Désarmement manuelle d'alarme - Bloquer les accès non autorisés

Ceci est utilisé lorsque le panneau d'alarme est à l'intérieur du bâtiment et l'utilisateur veut contrôler les utilisateurs ayant accès au panneau.

Dans certains cas, ceci ne sera pas aux normes BS8243:2010 si le panneau est le seul moyen désarmer l'alarme. Sa fonction principale est de bloquer l'accès non-autorisé jusqu'à ce que l'alarme soit désarmée.

Ceci nécessite un signal de statut de la part de la centrale intrusion. Ce signal est reproduit par le relais 2.

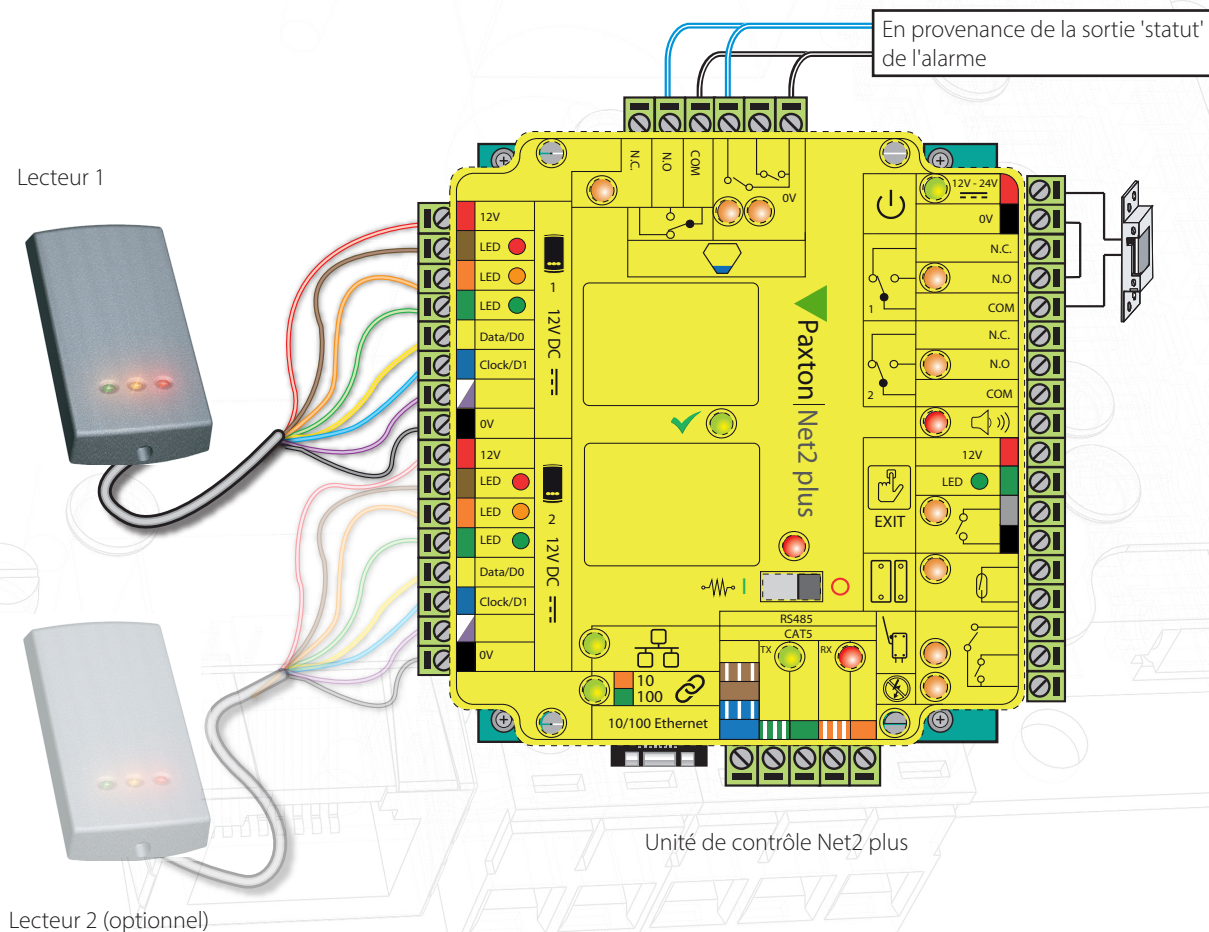
Quand un utilisateur autorisé présente son badge au lecteur, le relais 2 changera d'état et ceci changera temporairement le statut d'alarme sur l'UCA. L'UCA changera alors l'état du relais 1 pour autoriser l'accès à la porte. Ceci donnera le temps à un utilisateur de désarmer l'alarme manuellement et fournira un 'vrai' signal de désarmement à l'UCA.

Le temps de basculement du relais 2 doit être réglé pour être assez long afin de permettre à un utilisateur de désarmer l'alarme. Sinon, de multiples événements d'armement/désarmement de l'alarme apparaîtront dans les événements Net2. Ce temps peut être réglé à jusqu'à 10 secondes.

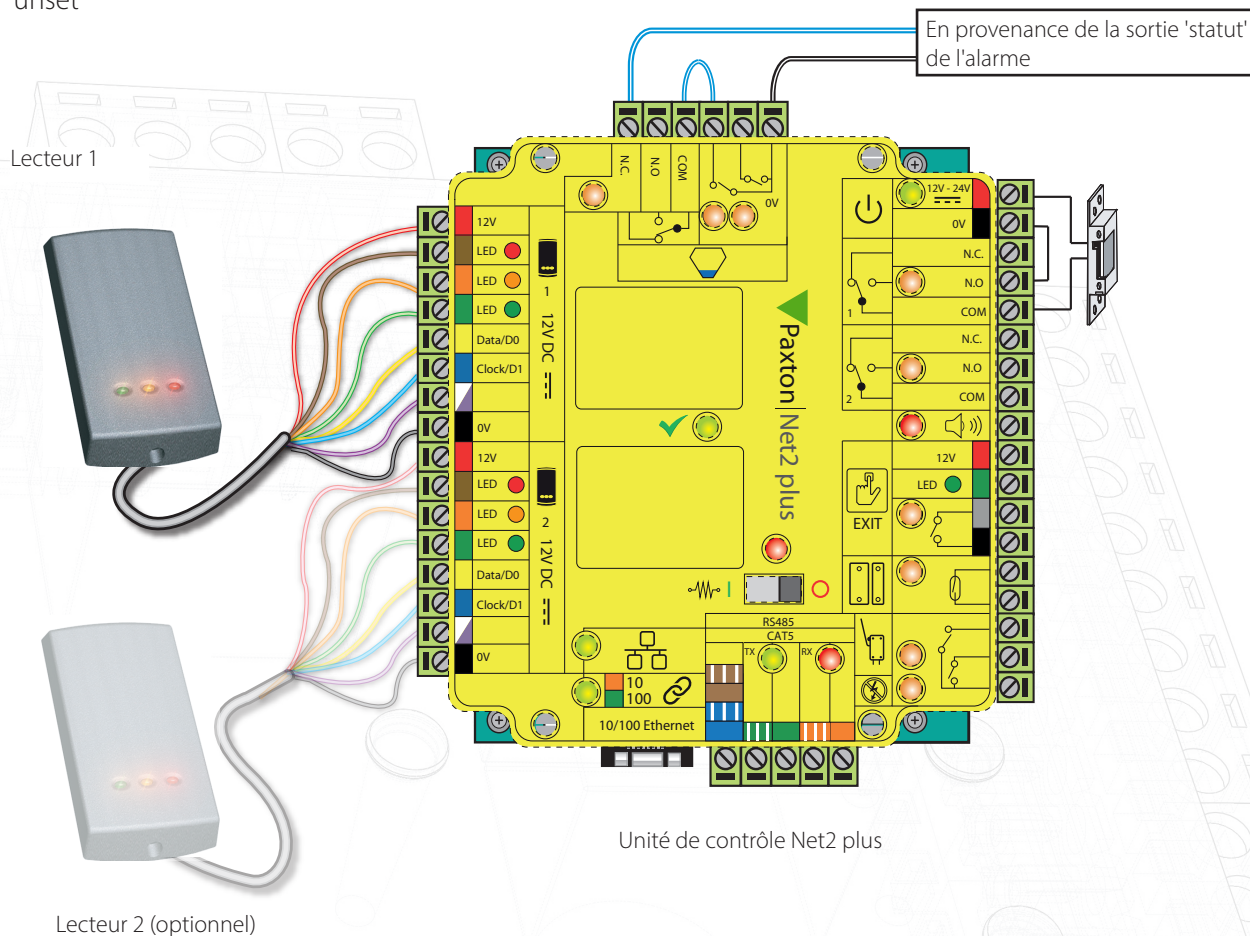
ATTENTION : Le câblage des contacts du relais 2 (en série ou en parallèle avec la boucle du statut d'alarme) dépendra du type de boucle fournie (ouvert ou fermé lorsqu'il est armé). Les contacts du relais de l'UCA doivent simuler le signal en ouvrant ou fermant ce boucle - Dans ce schéma, le relais 2 ouvrira temporairement la boucle.

Le câblage de l'ensemble de relais dépendra du type de signal de désarmement de statut fourni par la platine (circuit ouvert ou fermé). Le relais de l'ACU doit simuler le signal en créant ou brisant cette paire de statuts.

Utilisez lorsque paire fermé indique unset



Utilisez lorsque paire ouvert indique
unset



Un classique Net2 peut être utilisé dans cette application. Les raccordements électriques équivalentes sont indiquées comme suit:

Wire	Net2 plus	Net2 classic
Noir	0V	Noir
Bleu	Etat	Clavier 2 Jaune
Bleu	Mise en route N.O.	Relais 2 N.O.
Bleu	Mise en route COM	Relais 2 COM

Notes Importants - Tous Systèmes

Le relais 2 du Net2 classique n'est pas disponible pour le contrôle des portes et donc l'option de basculement sous l'action du lecteur est grisé. Tout UCA utilisé pour l'intégration d'alarme et de contrôle d'accès doit gérer le système de fermeture avec le relais 1.

Si un UCA dont on a établi l'intégration doit s'ouvrir pendant une plage horaire, l'UCA ne se déverrouillera automatiquement que lorsque l'alarme intrusion a été désarmée.

Le mode de fonctionnement peut être changé selon l'état de l'alarme (par ex : Carte + PIN lorsqu'elle est armée et Carte uniquement lorsqu'elle est désarmée).