

Conseils sur l'utilisation de systèmes de contrôle d'accès avec des portes coupe feu

Portes de secours

- Comment identifier une sortie de secours

Dans les zones communes, les portes de secours sont signalées par une signalisation réglementaire. Ces panneaux portent une silhouette blanche sur un fond vert, souvent accompagnée de la mention « Issue de secours » et une flèche blanche indiquant la direction. Lorsqu'une porte est la seule sortie dans une pièce, elle doit être utilisée comme un chemin d'évacuation.

- Passage par une porte de secours

En cas d'urgence, une porte de secours doit pouvoir être ouverte. Cette ouverture est normalement rendue possible par une poignée qui contrôle mécaniquement la serrure. Dans les lieux publics, une barre d'urgence horizontale ouvre mécaniquement le système de verrouillage.

Lorsqu'un équipement de contrôle d'accès est installé sur une porte de secours, incluant un système d'ouverture mécanique, aucune autre mesure ou système n'est nécessaire.

Lorsqu'une porte de secours est dotée d'une serrure électrique, vous devez vérifier qu'un système est en place pour ouvrir la porte en cas d'urgence. Les équipements électroniques sont plus vulnérables au feu et aux risques de panne qu'un verrou mécanique.

- Ouverture d'urgence des portes de secours

La première étape consiste à utiliser un système de verrouillage à ouverture automatique en cas de coupure du courant. Un verrou électromagnétique s'ouvre normalement dès qu'il n'est plus sous tension.

L'étape suivante consiste à établir une méthode d'urgence pour couper l'alimentation électrique de la serrure et assurer l'ouverture de la porte en cas d'urgence. En cas de non-fonctionnement du contrôle d'accès, le système doit inclure une désactivation d'urgence. Dans la plupart des sites commerciaux, un interrupteur sous vitre à briser permet de couper l'alimentation 12 V de la serrure.

Les interrupteurs sous vitre à briser sont généralement identifiés par une peinture verte et blanche. La couleur rouge ne doit pas être utilisée dans ce cas puisqu'elle peut être confondue avec celle des boutons d'alarme incendie.

Dans des bâtiments exigeant l'évacuation rapide d'un grand nombre de personnes, les portes sont généralement ouvertes par une interface reliée au système d'alarme incendie. (CII. carte d'Interface Incendie). Dans la plupart des cas, chaque porte doit être équipée d'un système d'ouverture en cas d'urgence.



Il est possible de relier le ou les systèmes de contrôle d'accès au panneau d'alarme d'incendie. Net2 peut envoyer des commandes d'ouverture à des portes spécifiques en cas de déclenchement d'un signal d'alarme. Même si les propriétaires des bâtiments l'exigent souvent, cela ne peut pas être considéré comme une méthode de secours fiable pour ouvrir les portes puisqu'elle dépend du bon fonctionnement d'un système de contrôle d'accès et de son alimentation. Une méthode d'ouverture locale est obligatoire.

- Responsabilités

L'installateur doit déterminer les responsabilités avec le client et fournir des informations sur les montages électriques selon les besoins. Dans tous les cas, l'utilisateur final, ou son architecte ou autre consultant, est responsable de la conception des chemins d'évacuation et du respect de la réglementation fournie par les responsables locaux de la lutte contre les incendies. Cette réglementation peut varier selon les autorités locales.

- Sécurité

Lorsque l'ouverture des portes est déclenchée par une alarme incendie, la sécurité assurée par le système de contrôle d'accès peut être remise en cause. Un interrupteur sous vitre à briser utilisé de manière autorisée permettra de déverrouiller la porte. Lorsqu'une sécurité d'un plus haut niveau est nécessaire, il est possible d'installer des verrous, des contacts de portes, des interrupteurs sous vitre à briser, reliés au système de contrôle. Net2 peut offrir cette fonction

- Verrous ouverts sur coupure de courant - Remarques supplémentaires

Il est également important que les verrous installés sur les portes de secours ne doivent pas se bloquer sous l'effet d'une pression latérale avant leur déverrouillage. Quelqu'un peut pousser la porte dans une situation de panique, tout en opérant le mécanisme d'ouverture mécanique ou l'interrupteur sous vitre à briser, provoquant une pression latérale sur la porte. Ceci est d'autant plus probable lorsque plusieurs personnes arrivent simultanément ou presque sur une porte pendant une urgence. Dans ce type de situation, divers types de verrous motorisés, commandés par électroaimants et certains systèmes d'ouverture peuvent se bloquer. Des modèles disponibles sont conçus, testés et prouvés pour garantir l'ouverture en toutes circonstances. Vous devez toujours obtenir les informations détaillées du fabricant sur ces systèmes. Les verrous électromagnétiques type Maglocks offrent à cet égard une sécurité intrinsèque, mais les modèles bas de gamme peuvent se bloquer sous l'effet du magnétisme résiduel accumulé à long terme dans l'armature.

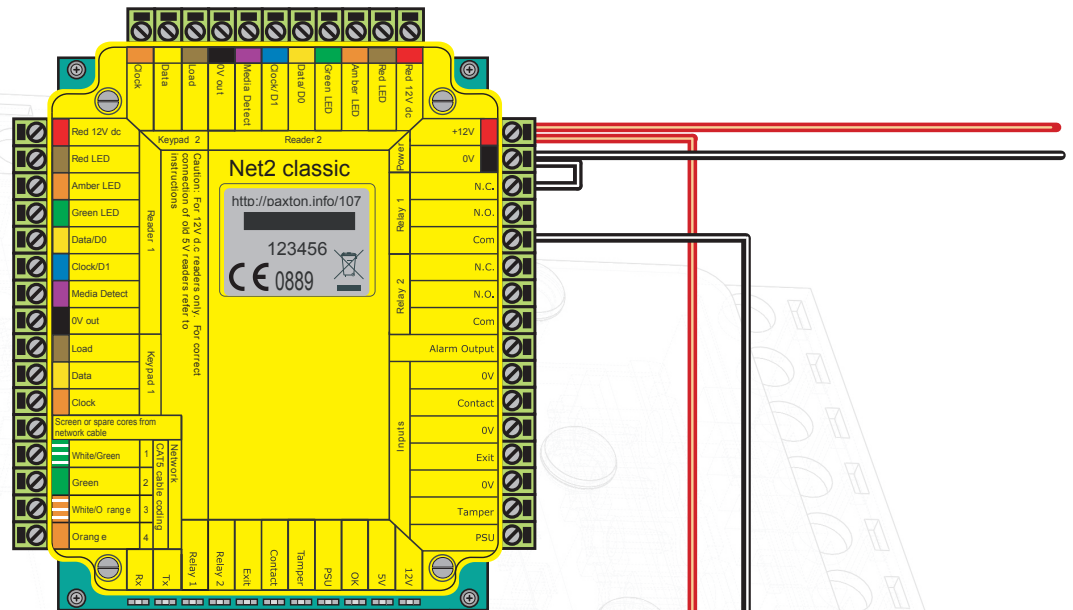
- Boîtiers avec interrupteur sous vitre à briser et interfaces d'alarme incendie.

Lorsqu'une porte de sortie de secours doit s'ouvrir avec un système électronique, elle doit être dotée d'un système d'ouverture indépendant qui fonctionnera lorsque le contrôle électronique tombe en panne. La méthode la plus courante consiste à installer un interrupteur sous vitre à briser qui coupe l'alimentation 12 V du verrou. La porte peut également être ouverte par un système d'alarme anti-incendie. Cette solution est généralement supportée par une carte d'interface incendie (CII) fournie par l'installateur de l'alarme. La CII apporte une solution de commutation qui permet au système d'alarme incendie de contrôler d'autres systèmes. Un relais normalement ouvert est maintenu fermé par le système anti-incendie coupe l'alimentation 12 V du verrou en cas d'incendie.

Lorsque les sorties d'urgence peuvent être ouvertes par Net2, un interrupteur sous vitre à briser est obligatoire. Les informations de connexion sont présentées dans une autre section. Pour les produits compacts Paxton, le fil 12 V (jaune) reliant le lecteur au verrou passe par l'interrupteur sous vitre à briser ou relais.

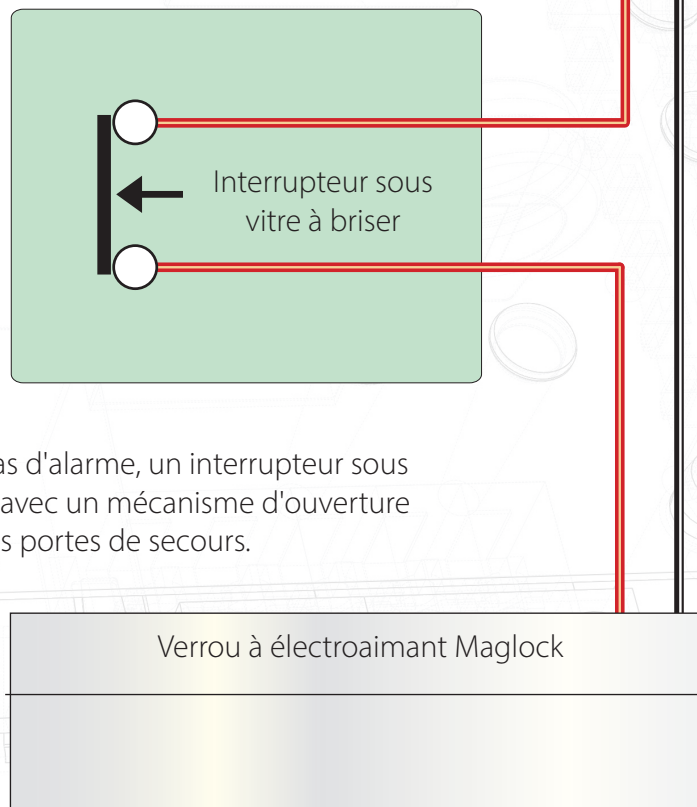
Les systèmes de lutte contre l'incendie varient avec la réglementation locale et/ ou nationale. Par exemple, dans certains secteurs administratifs de Londres, les interrupteurs sous vitre à briser doivent avoir deux pôles pour couper la ligne 0 V et la ligne 12 V qui alimentent le verrou.

Branchement d'un interrupteur sous vitre à briser



Le bouton Sortie ne doit PAS être utilisé comme bouton « Briser en cas d'urgence ». Cette fonction dépend d'une unité de contrôle totalement opérationnelle et d'un circuit avec poussoir déclencheur. Toute coupure en un point du circuit provoquée par le feu est donc susceptible de bloquer l'ouverture du verrou. Cette solution n'est donc pas conforme.

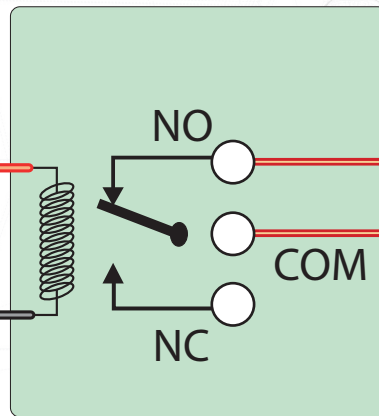
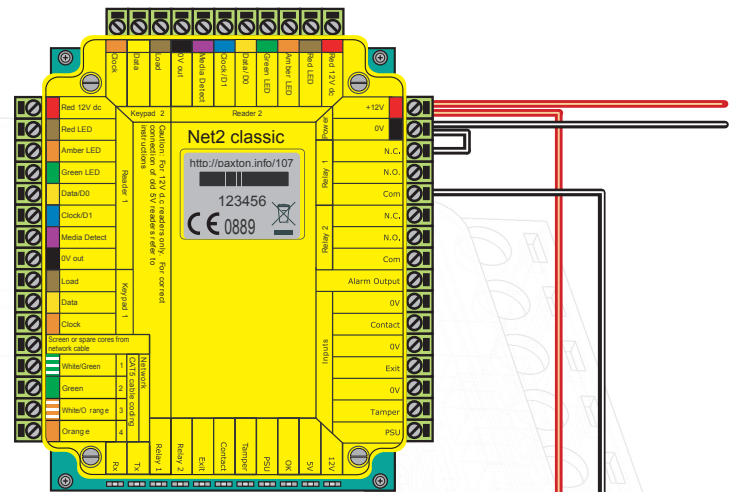
De même un verrou fermé sous tension n'est pas autorisé, puisque l'alimentation ne peut pas être garantie dans tous les cas d'urgence.



Pour garantir l'ouverture en cas d'alarme, un interrupteur sous vitre à briser doit être installé, avec un mécanisme d'ouverture en cas d'urgence sur toutes les portes de secours.

Branchement d'une carte interface incendie (CII) avec un interrupteur sous vitre à briser

L'alimentation 24 V de la carte interface incendie (CII) inclut un circuit à relais fermé (NO/COM). Il fonctionne comme un circuit de sécurité puisque la perte de signal ouvre le relais qui désactive l'électroaimant du verrou.



En cas d'incendie, la CII ou l'interrupteur sous vitre prend la main sur l'unité de contrôle Net2 en coupant l'alimentation du verrou.

