

# Lecteur Proximity - KP50/KP75/KP75 connecteur à vis

## Caractéristiques techniques du système

Longueur du câble	5m/16ft (Connecteur à vis - Aucun)
Longueur de câble d'extension et le type	≤ 25m Belden 9538 ≤ 100m Belden 9540
Compatibilité des badges	Paxton, EM HID® Prox (activation requise)
Caches colorés supplémentaires disponibles	Oui
Compatible mains libres	Oui
Wiegand	Oui (Max 50 bits)

## Système électrique

Tension de fonctionnement	10V - 14V DC
Consommation électrique	180mA

## Environnement

Température de fonctionnement	-35°C - +66°C -31°F - +151°F
Résistance à l'humidité	IPX7 (Connecteur à vis - Non)
Résistance au vandalisme	Moyen



Les lecteurs avec clavier à connecteur à vis KP50/KP75/KP75 sont des dispositifs combinés RFID/clavier qui offrent une authentification sans contact très pratique ou la sécurité supplémentaire d'une saisie de PIN/Prox aux utilisateurs du système.

Ils sont disponibles à l'utilisation avec les systèmes Switch2 et Net2

Les lecteurs sont fournis avec un choix de caches/encadrements noirs ou blancs.

Le lecteur est câblé comme illustré sur l'étiquette de l'unité de commande.

La variante de la série 75 est également disponible en option avec une version à connecteur à vis ce qui simplifie encore plus le câblage.

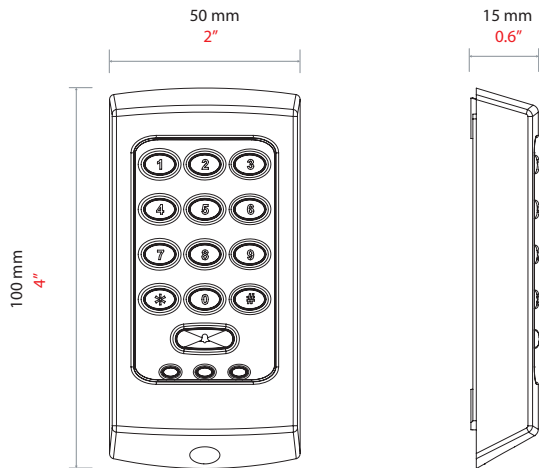
Remarque : veuillez à éviter de monter les lecteurs de proximité sur des surfaces métalliques ou près d'autres lecteurs de proximité car cela affectera la portée de lecture.

Un badge se lit en le tenant très près du lecteur.

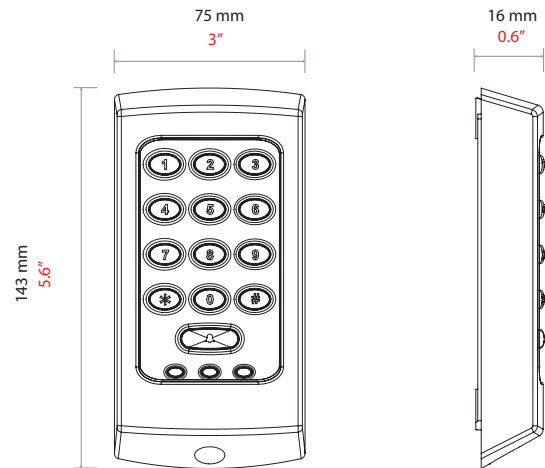
Une fois qu'un badge a été lu, l'unité de commande recherche les autorisation d'accès de cet utilisateur. L'unité de commande vérifie les informations et accorde ou refuse l'accès selon le cas.

Par défaut, les 3 LED sont allumés. Si l'accès est autorisé, la DEL verte clignote. Un son audible est émis. En utilisant Badge + PIN, la DEL verte clignotera après que le badge a été présenté, indiquant le besoin de présenter un PIN. Si un PIN incorrect est utilisé, l'accès est refusé et la diode rouge clignote. Un son audible est émis. En utilisant PIN UNIQUEMENT, les PIN incorrect ne feront pas un retour d'accès refusé.

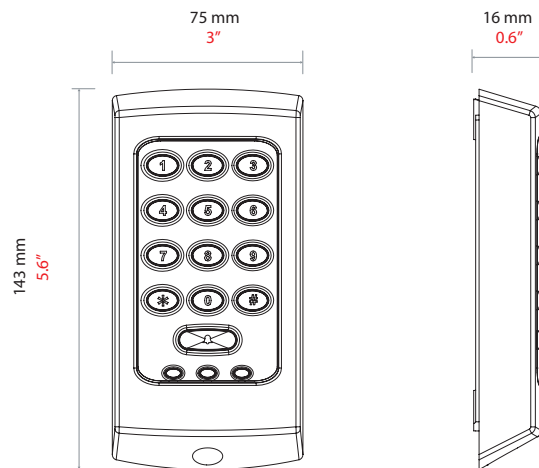
KP50



KP75



KP75sc



Accessoires et codes de vente

Clavier Proximity - KP50

355-110-F

Clavier Proximity - KP75

375-110-F

Clavier Proximity - KP75, connecteur à vis

375-120-F