

# Lecteur anti-vandalisme Proximity

## Caractéristiques techniques du système

Longueur du câble	5m/16ft
Type de câble pour les rallonges	Belden 9540
Longueur de rallonge maximale pour le câble	100m/328ft
Compatibilité des badges	Paxton, EM HID® Prox (activation requise)
Caches colorés supplémentaires disponibles	Oui
Compatible mains libres	Oui
Wiegand	Yes (Max 50 bits)

## Système électrique

Tension de fonctionnement	10V - 14V DC
Consommation électrique	100mA

## Environnement

Température de fonctionnement	-35°C - +66°C -31°F - +151°F
Résistance à l'humidité	IPX7
Résistance au vandalisme	Élevé



Les lecteurs de proximité anti vandalisme sont des dispositifs RFID qui offrent une authentification sans contact très pratique aux utilisateurs du système

Ils sont disponibles à l'utilisation avec les systèmes Switch2 et Net2.

Les lecteurs sont fournis avec un choix de caches/encadrements noirs ou blancs.

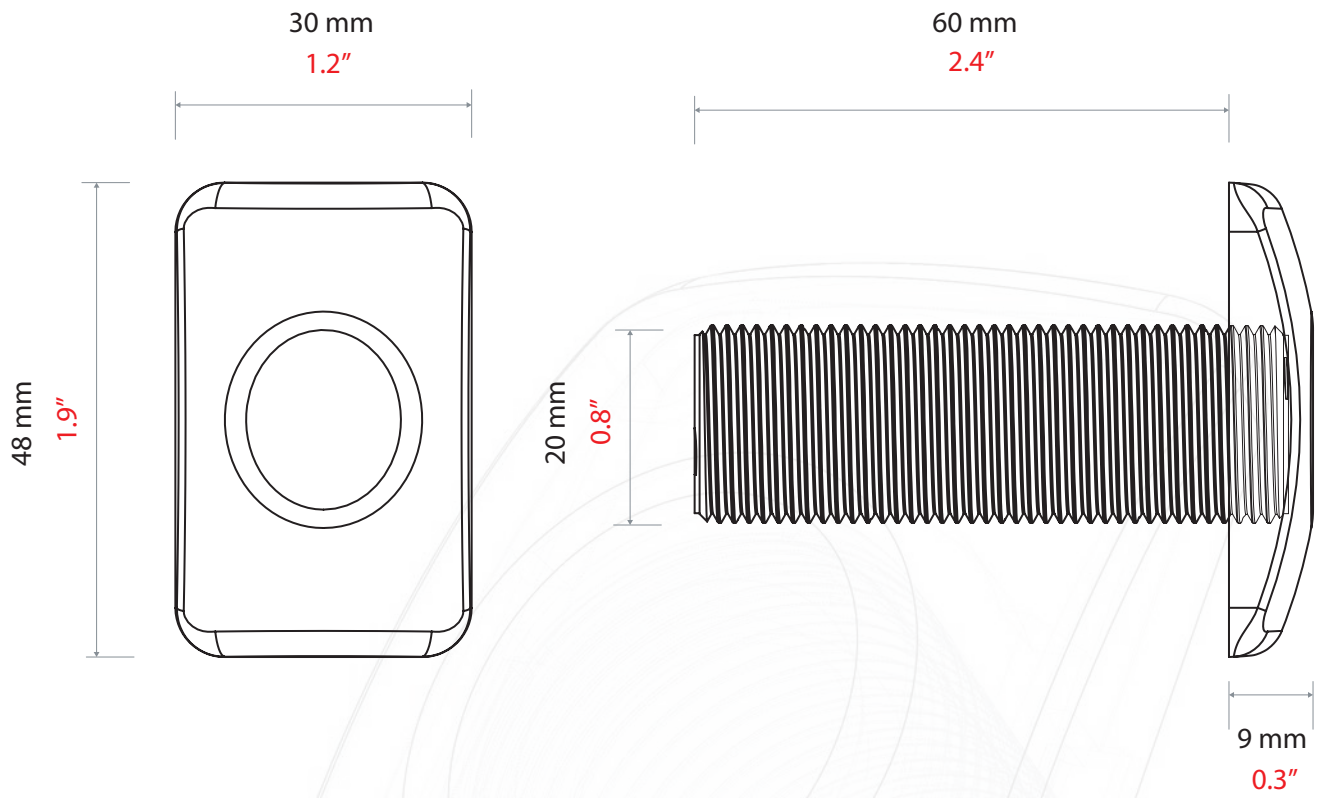
Le lecteur est câblé comme illustré sur l'étiquette de l'unité de commande.

Remarque : veuillez à éviter de monter les lecteurs de proximité sur des surfaces métalliques ou près d'autres lecteurs de proximité car cela affectera la portée de lecture.

Un badge se lit en le tenant très près du lecteur.

Une fois qu'un badge a été lu, l'unité de commande recherche les autorisation d'accès de cet utilisateur. L'unité de commande vérifie les informations et accorde ou refuse l'accès selon le cas.

Si l'accès est accordé ou refusé, une tonalité est émise



Accessoires et codes de vente

Lecteur anti-vandalisme Proximity 568-855-F