

Proximity Longrange-Leser

Systemspezifikation

Kabellänge	5m/16ft	
Kabelverlängerung Länge und Art	≤ 25m/82ft ≤ 100m/328ft	Belden 9538 Belden 9540/ Lappkabel Unitronic LiYCY 003310
Kompatibilität von Transpondern und Karten	Paxton EM	
Handsfree kompatibel	Ja	
Lesereichweite im Freisprechmodus	Bis zu 5000 mm*	

* Alle angegebenen Reichweiten sind Maximalwerte. Funkprodukte können durch die örtlichen Gegebenheiten beeinträchtigt werden, sodass diese Reichweiten nicht in allen Fällen erreicht werden.

Elektrik

Spannung	10V - 14V DC
Stromaufnahme	1.1A

Umgebung

Betriebstemperatur	-35°C - +66°C -31°F - +151°F
Schutzart	IP66
Vandalismus-resistent	Mittel



Die Proximity Longrange-Leser sind RFID-Geräte, mit den Vorteilen berührungsloser Authentifizierung für Systemnutzer.

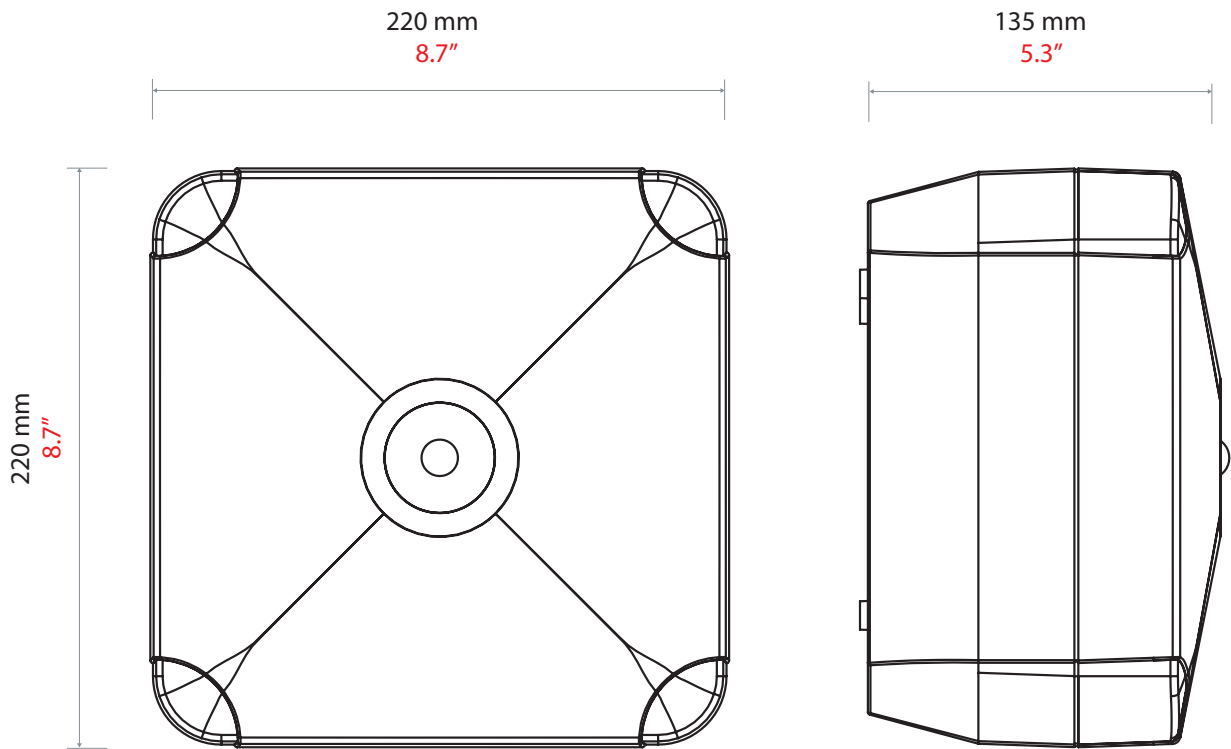
Können zusammen mit Switch2- und Net2-Systemen verwendet werden.

Der Leser wird entsprechend der Farbmarkierung an die Türsteuerzentrale angeschlossen

Ein Transponder wird in den Bereich des Leseabstandes gehalten.

Der Leser gibt die gelesene Information an die Türsteuerzentrale weiter. Die Türsteuerzentrale verifiziert die Informationen und gewährt oder verweigert den Zutritt.

Standardmäßig sind alle LEDs des Lesers rot. Wird der Zutritt gewährt, blinkt der Leser grün. Wird der Zutritt verweigert, blinkt der Leser rot. In beiden Fällen ist ein Ton zu hören.



Zubehör und Art.-Nr.

Proximity longrange-Leser

313-110-D

