

# Lecteur longue distance Proximity

## Caractéristiques techniques du système

Longueur du câble	5m/16ft	
Longueur de câble d'extension et le type	≤ 25m ≤ 100m	Belden 9538 Belden 9540
Compatibilité des badges	Paxton EM	
Compatible mains libres	Oui	
Portée de lecture mains libres	Jusqu'à 5000 mm*	

\* Toutes les portées de lecture sont des distances maximales. Les produits radio peuvent être affectés par les conditions du site, ce qui signifie que ces distances ne sont pas atteintes dans tous les cas.

## Système électrique

Tension de fonctionnement	10V - 14V DC
Consommation électrique	1.1A

## Environnement

Température de fonctionnement	-35°C - +66°C -31°F - +151°F
Résistance à l'humidité	IP66
Résistance au vandalisme	Moyen



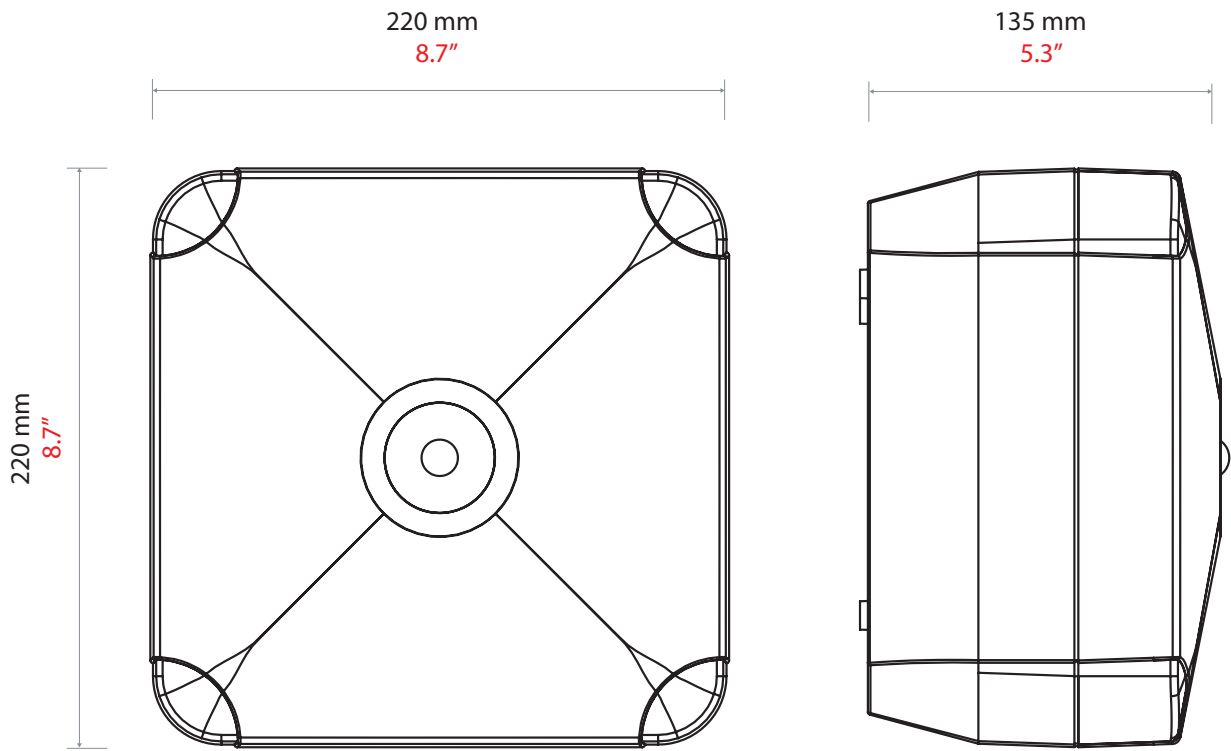
Les lecteurs de proximité longue distance sont des dispositifs RFID qui offrent une authentification sans contact très pratique aux utilisateurs du système.

Ils sont disponibles à l'utilisation avec les systèmes Switch2 et Net2.

Le lecteur est câblé comme illustré sur l'étiquette de l'unité de commande. Un badge se lit en le tenant très près du lecteur.

Une fois qu'un badge a été lu, l'unité de commande recherche les autorisation d'accès de cet utilisateur. L'unité de commande vérifie les informations et accorde ou refuse l'accès selon le cas.

Par défaut, toutes les LED du lecteur sont rouges. Si l'accès est accordé, le lecteur clignote en vert. Si l'accès est refusé, le lecteur clignote en rouge. Une tonalité est émise dans les deux cas.



Accessoires et codes de vente

Lecteur longue distance Proximity

313-110-F

