

Proximity beröringsfri läsare med lång räckvidd

Systemspecifikationer

Kabellängd	5m/16ft
Kabeltyp för förlängning	Belden 9540
Maximal förlängning av kabel	100m/328ft 150m/500ft - USA
Kompatibilitet med kodbrickor	Paxton EM
Handsfree-kompatibel	Ja
Handsfree-läsavstånd	Upp till 5000 mm*

* All read ranges are maximum distances. Radio products can be affected by site conditions, this means that these distances are not achieved in all cases.

El

Driftspänning	10V - 14V DC
Strömförbrukning	1.1A

Miljö

Arbetstemperatur	-35°C - +66°C -31°F - +151°F
Fuktbeständighet	IP66
Sabotagesäker	Medel



De beröringsfria läsarna med lång räckvidd är RFID-enheter som erbjuder bekväm beröringsfri autentisering för användare av systemet.

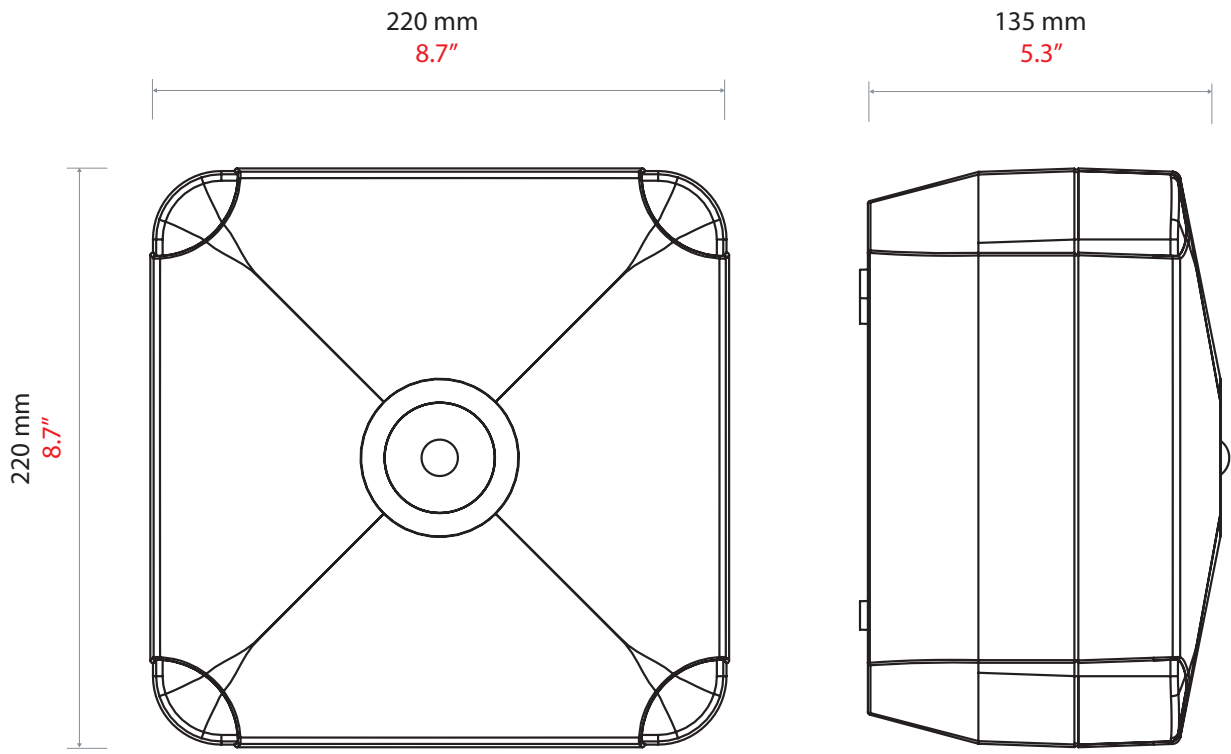
Tillgängliga både för Switch2- och Net2-systemen.

Läsaren ansluts enligt beskrivningen på dörrcentralens etikett.

En kodbricka läses genom att hålla den nära läsaren.

När en kodbricka har lästs letar dörrcentralen upp användarens behörighet. Dörrcentralen verifierar informationen och beviljar eller nekar tillträde efter behov.

Som standard lyser läsarens alla lysdioder rött. Om tillträde medges blinkar läsaren grönt. Om tillträde nekas blinkar läsaren rött. En ljudsignal avges i bägge fallen.



Tillbehör och produktnummer

Proximity beröringsfri läsare med lång räckvidd

313-110

