

# Lecteur à encastrement Proximity - Noir ou blanc

## Caractéristiques techniques du système

Longueur du câble	Aucun fourni	
Longueur de câble d'extension et le type	≤ 25m	Belden 9538
	≤ 100m	Belden 9540
Compatibilité des badges	Paxton EM HID (activation requise) Wiegand (Activation requise)	
Versions	Noir ou blanc	
Compatible mains libres	Oui	
Wiegand	Oui (Max 50 bits)	

## Système électrique

Tension de fonctionnement	10V - 14V DC
Consommation électrique	140mA

## Environnement

Température de fonctionnement	-20°C - +55°C -4°F - +131°F
Résistance à l'humidité	Non
Résistance au vandalisme	Moyen



Les lecteurs de proximité à encastrement sont des dispositifs RFID qui offrent une authentification sans contact très pratique aux utilisateurs du système.

Ils sont disponibles à l'utilisation avec les systèmes Switch2 et Net2.

Les lecteurs sont fournis avec un choix de caches/encadrements noirs ou blancs.

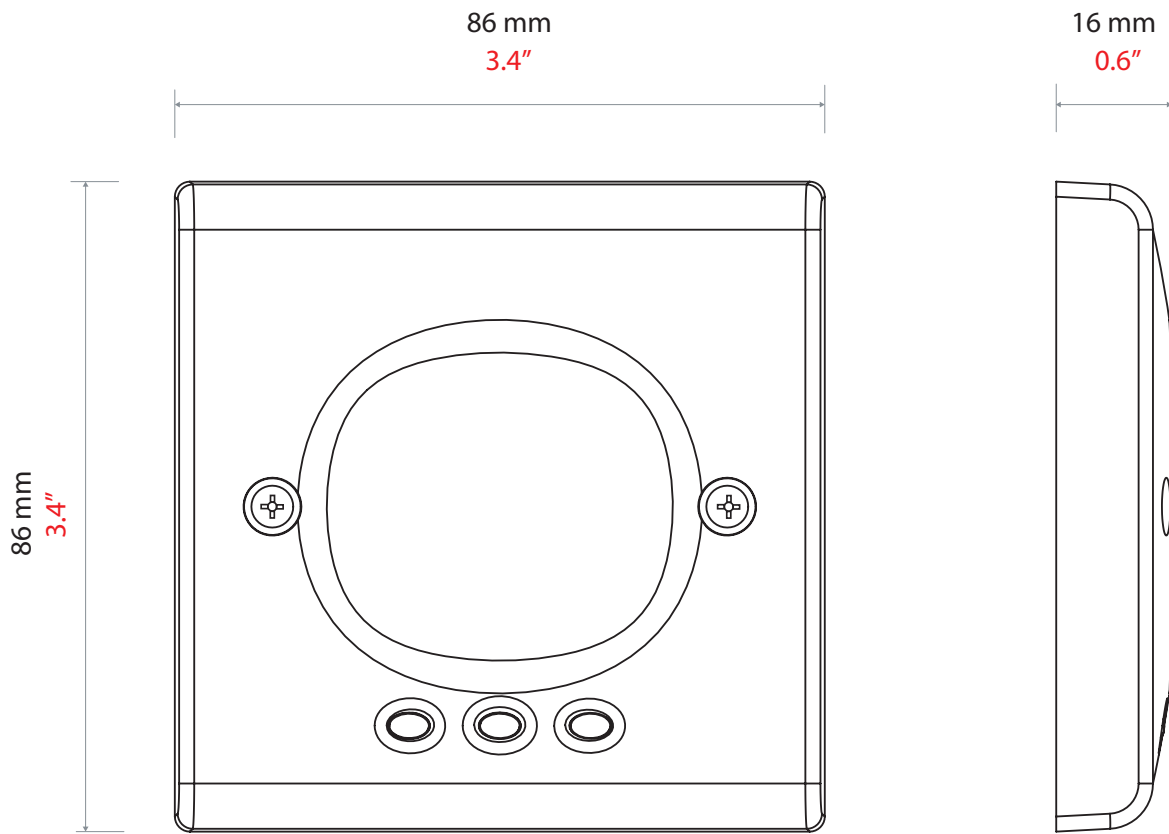
Le lecteur est câblé comme illustré sur l'étiquette de l'unité de commande.

Remarque : veuillez à éviter de monter les lecteurs de proximité sur des surfaces métalliques ou près d'autres lecteurs de proximité car cela affectera la portée de lecture.

Un badge se lit en le tenant très près du lecteur.

Une fois qu'un badge a été lu, l'unité de commande recherche les autorisation d'accès de cet utilisateur. L'unité de commande vérifie les informations et accorde ou refuse l'accès selon le cas.

Par défaut, les 3 LED sont allumées. Si l'accès est accordé, la LED verte clignote. Si l'accès est refusé, la LED rouge clignote. Une tonalité est émise dans les deux cas.



Accessoires et codes de vente

Lecteur à encastrement Proximity - Noir 370-225 BL

Lecteur à encastrement Proximity - Blanc 370-225 WT