

# Clavier acier inoxydable TOUCHLOCK - K50/K75/K75sc

## Caractéristiques techniques du système

Longueur du câble 5m/16ft  
(Connecteur à vis - Aucun)

Longueur de câble d'extension et le type ≤ 25m Belden 9538  
≤ 100m Belden 9540

## Système électrique

Tension de fonctionnement 10V - 14V DC

Consommation électrique 180mA

## Environnement

Température de fonctionnement -35°C - +66°C  
-31°F - +151°F

Résistance à l'humidité IPX7  
(Connecteur à vis - Non)

Résistance au vandalisme Moyen



Les claviers K50/K75/K75 Connecteur à vis en acier inoxydable sont des dispositifs qui offrent la simplicité d'une authentification par PIN ou code aux utilisateurs du système.

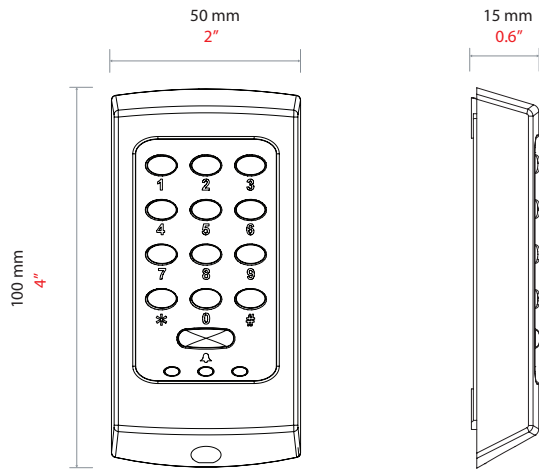
Ils sont disponibles à l'utilisation avec les systèmes Switch2 et Net2.

Le lecteur est câblé comme illustré sur l'étiquette de l'unité de commande.

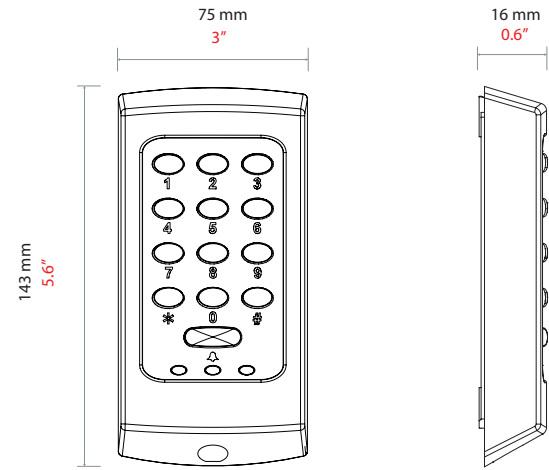
La variante de la série 75 est également disponible en option avec une version à connecteur à vis ce qui simplifie encore plus le câblage.

Par défaut, les 3 LED sont allumées. Si l'accès est accordé, la LED verte clignote et un son est émis. Des PINs incorrects ne donneront pas de réponse d'accès refusé.

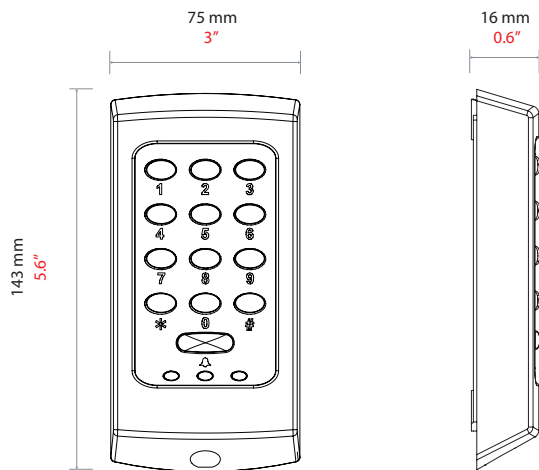
K50ss



K75ss



K75ss,sc



Accessoires et codes de vente

Clavier acier inoxydable TOUCHLOCK - K75 372-110-F

Clavier acier inoxydable TOUCHLOCK - K50 352-110-F