

Clavier TOUCHLOCK compact - K38/K50/K75/K75 connecteur à vis

Caractéristiques techniques du système

Nombre de PIN	50
Heure d'ouverture de la porte	1 sec - 60 sec
Lecteurs par porte	1
Entrée du bouton de sortie	Oui
Fonctionnement silencieux	Oui
Sortie du bouton de sonnerie	Oui
Conservation des données pendant une panne de courant générale	>10 années

Système électrique

Tension de fonctionnement	10V - 14V DC
Consommation électrique	170mA

Environnement

Température de fonctionnement	-20°C - +55°C -4°F - +131°F
Résistance à l'humidité	IPX7 (Connecteur à vis - Non)
Résistance au vandalisme	Moyen



Les claviers K38/K50/K75/K75 Connecteur à vis compacts sont des dispositifs qui offrent la simplicité d'une authentification par PIN ou code aux utilisateurs du système.

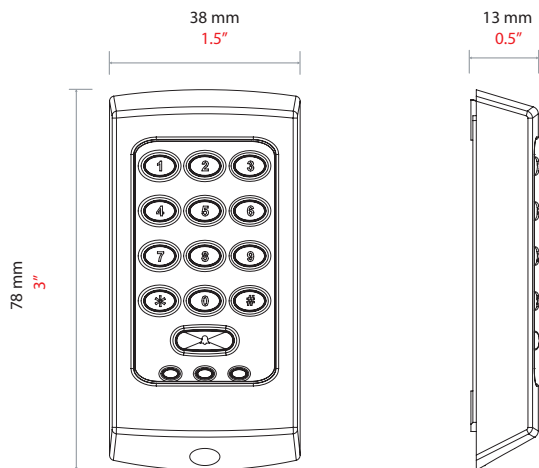
Tous les produits compacts sont autonomes, ce qui signifie qu'ils n'utilisent pas un PC dans leur configuration. Les produits compacts sont une unité de commande et un lecteur tout en un ; ils sont parfaits pour les portes internes et externes à basse sécurité qui nécessitent un accès restreint.

Les lecteurs sont fournis avec un choix de caches/encadrements noirs ou blancs.

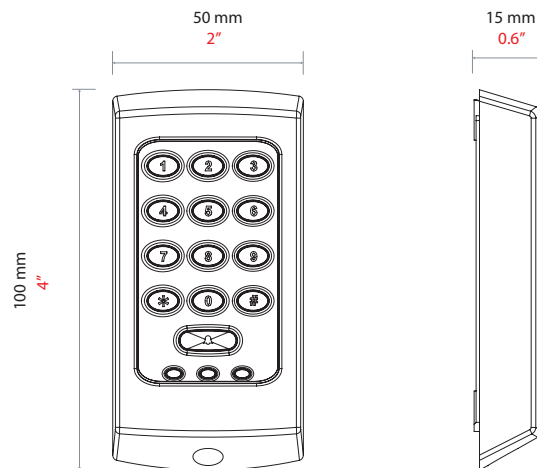
La variante de la série 75 est également disponible en option avec une version à connecteur à vis ce qui simplifie encore plus le câblage.

Par défaut, les 3 LED sont allumées. Si l'accès est accordé, la LED verte clignote. Si l'accès est refusé, la LED rouge clignote. Une tonalité est émise dans les deux cas.

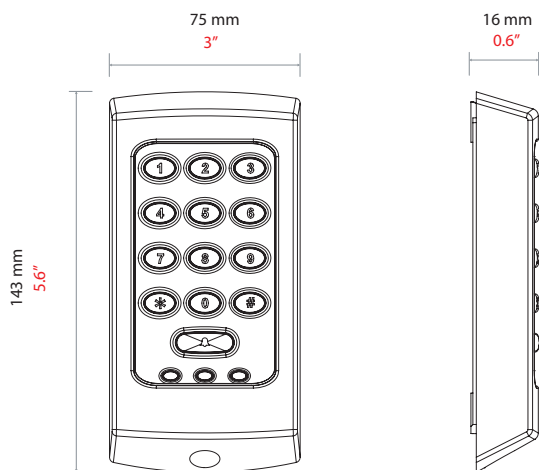
K38



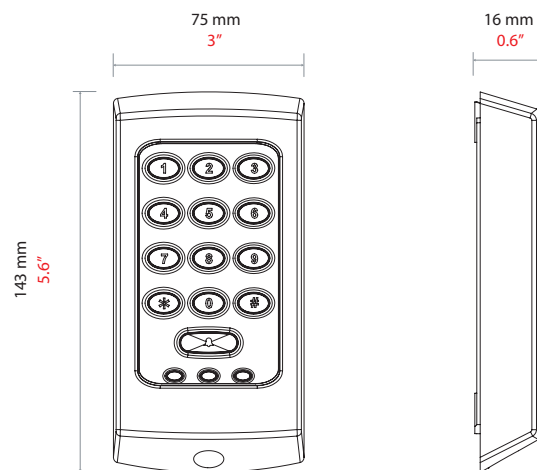
K50



K75



K75sc



Accessoires et codes de vente

Clavier TOUCHLOCK compact - K75

371-210-F

Clavier TOUCHLOCK compact - K50

351-210-F