

Clavier acier inoxydable TOUCHLOCK compact - K38/ K50/K75/K75, connecteur à vis

Caractéristiques techniques du système

| | |
|--|----------------|
| Nombre de PIN | 50 |
| Heure d'ouverture de la porte | 1 sec - 60 sec |
| Lecteurs par porte | 1 |
| Entrée du bouton de sortie | Oui |
| Fonctionnement silencieux | Oui |
| Sortie du bouton de sonnerie | Oui |
| Conservation des données pendant une panne de courant générale | >10 années |

Système électrique

| | |
|---------------------------|--------------|
| Tension de fonctionnement | 10V - 14V DC |
| Consommation électrique | 170mA |

Environnement

| | |
|-------------------------------|----------------------------------|
| Température de fonctionnement | -20°C - +55°C -4°F - +131°F |
| Résistance à l'humidité | IPX7 (Connecteur à vis - Non) |
| Résistance au vandalisme | Moyen |



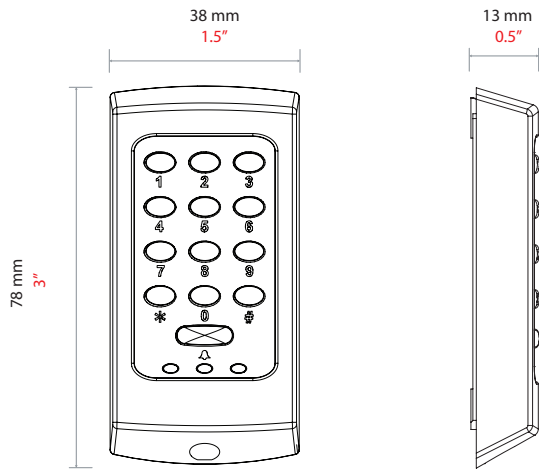
Les claviers K38/K50/K75/K75 Connecteur à vis en acier inoxydable compacts sont des dispositifs qui offrent la simplicité d'une authentification par PIN ou code aux utilisateurs du système.

Tous les produits compacts sont autonomes, ce qui signifie qu'ils n'utilisent pas un PC dans leur configuration. Les produits compacts sont une unité de commande et un lecteur tout en un ; ils sont parfaits pour les portes internes et externes à basse sécurité qui nécessitent un accès restreint.

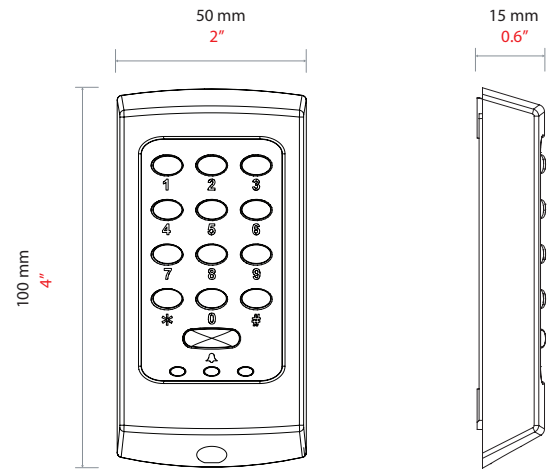
La variante de la série 75 est également disponible en option avec une version à connecteur à vis ce qui simplifie encore plus le câblage.

Par défaut, les 3 LED sont allumées. Si l'accès est accordé, la LED verte clignote. Si l'accès est refusé, la LED rouge clignote. Une tonalité est émise dans les deux cas.

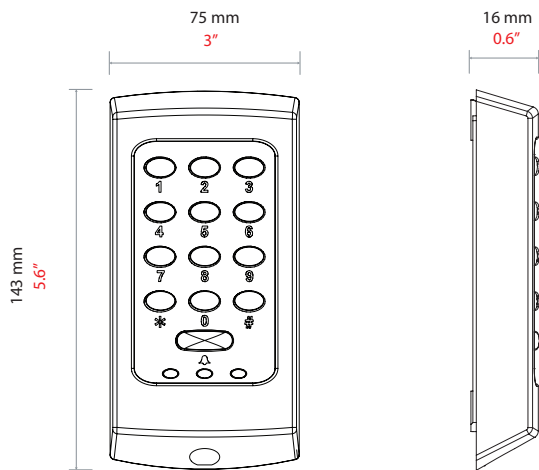
K38ss



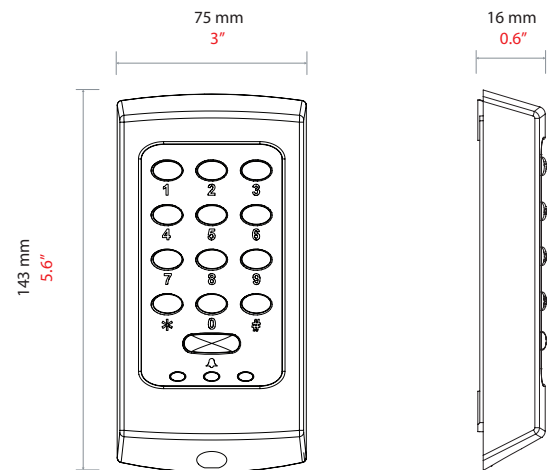
K50ss



K75ss



K75ss,sc



Accessoires et codes de vente

Clavier acier inoxydable TOUCHLOCK compact - K75

372-210-F

Clavier acier inoxydable TOUCHLOCK compact - K50

352-210-F