

## Sortie Paxton - E50 & E75

### Caractéristiques techniques du système

Longueur du câble 5m/16ft  
(Connecteur à vis - Aucun)

Longueur de câble d'extension et le type ≤ 25m Belden 9538  
≤ 100m Belden 9540

Caches colorés supplémentaires disponibles Oui

Compatible mains libres Non

### Système électrique

Tension de fonctionnement 10V - 14V DC

Consommation électrique 70mA

### Environnement

Température de fonctionnement -20°C - +55°C  
-4°F - +131°F

Résistance à l'humidité Non

Résistance au vandalisme Moyen

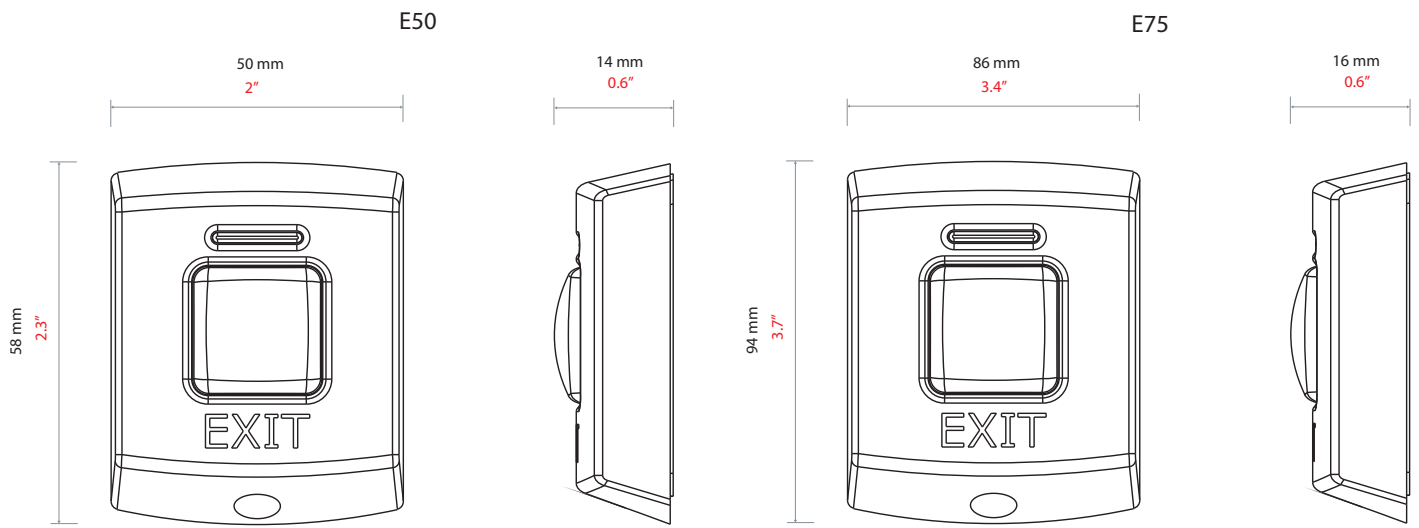


Les boutons sortie peuvent être utilisés avec les systèmes Compact, Switch2, Net2 ou Paxton10. Ils sont fournis avec un choix de caches noirs ou blancs. Les boutons sortie de la série E sont disponibles en trois tailles et sont adaptés uniquement à un usage intérieur.

Le bouton sortie E75 convient à un boîtier encastré britannique standard.

La LED verte est allumée en permanence. Lorsqu'on appuie sur le bouton sortie, la LED verte clignote pour indiquer que la porte est déverrouillée (uniquement lorsqu'elle est utilisée avec Switch2 et Net2).

EXIT



Accessoires et codes de vente

Sortie Paxton - E50

356-310-F

Sortie Paxton - E75

376-310-F

