

Paxton bouton de sortie - marin

Caractéristiques techniques du système

Longueur du câble	5m/16ft
Longueur de câble d'extension et le type	≤ 25m Belden 9538 ≤ 100m Belden 9540
Versions	Satin or bright chrome

Système électrique

Tension de fonctionnement	10V - 14V DC
Consommation électrique	220mA

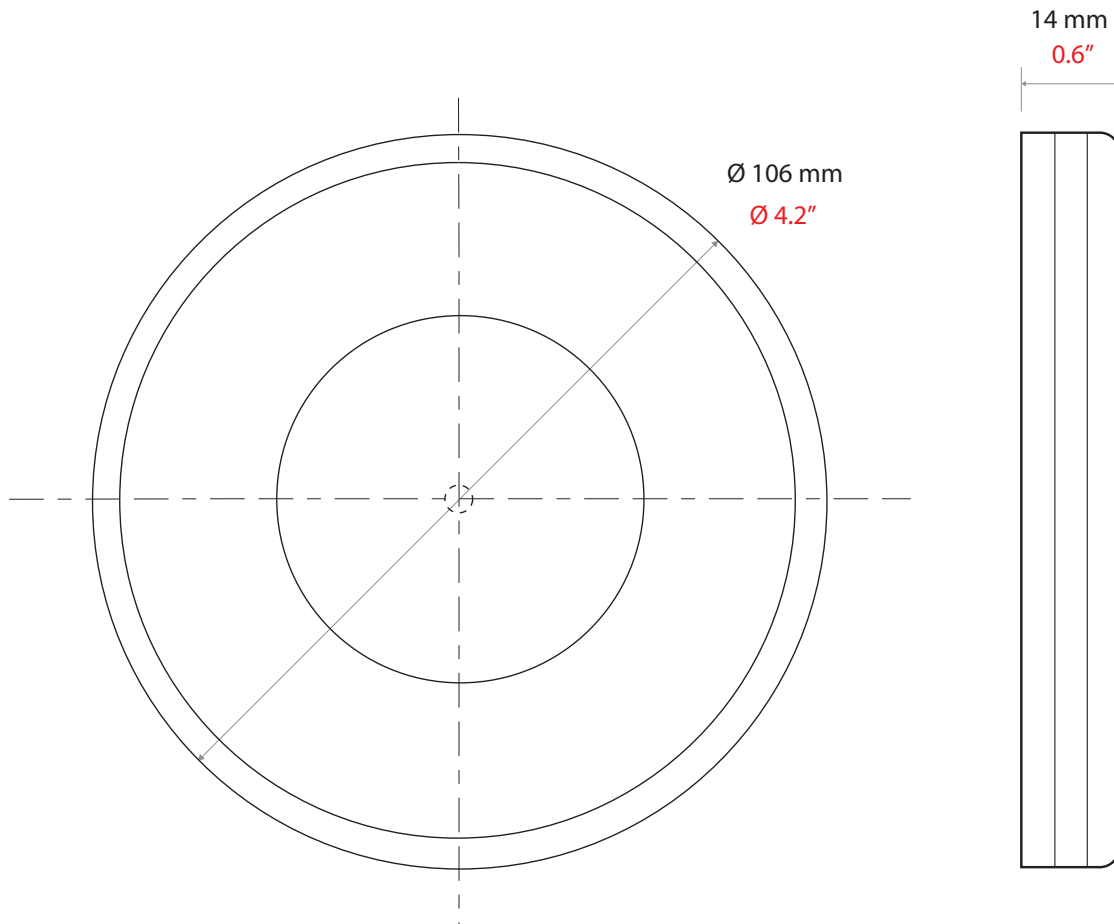
Environnement

Température de fonctionnement	-25°C - +55°C -4°F - +131°F
Résistance à l'humidité	Oui
Résistance au vandalisme	Moyen
Outdoor rated	Non



Les boutons sortie peuvent être utilisés avec les systèmes Compact, Switch2 ou Net2. Le bouton sortie marin est conçu pour l'aspect ainsi que la fonction. Il utilise une lentille sensible au toucher. Le bouton sortie marin convient à un usage intérieur.

Pour l'utiliser, touchez simplement la lentille, la porte s'ouvre et le bouton sortie qui est normalement rétroéclairé en vert clignote (uniquement lorsqu'il est utilisé avec Switch2 et Net2).



Accessoires et codes de vente

Paxton bouton de sortie - Marin

593-721-F