

Net2 - Lecteur de bureau, Proximité et piste magnétique

Caractéristiques techniques du système

Type de câble	USB
Proximité	Oui
Piste magnétique	Oui
Compatibilité des badges	Paxton, EM4100/02

Système électrique

Tension de fonctionnement	5V
Consommation électrique	100mA

Environnement

Température de fonctionnement	0°C - +55°C +32°F - +131°F
Résistance à l'humidité	Non

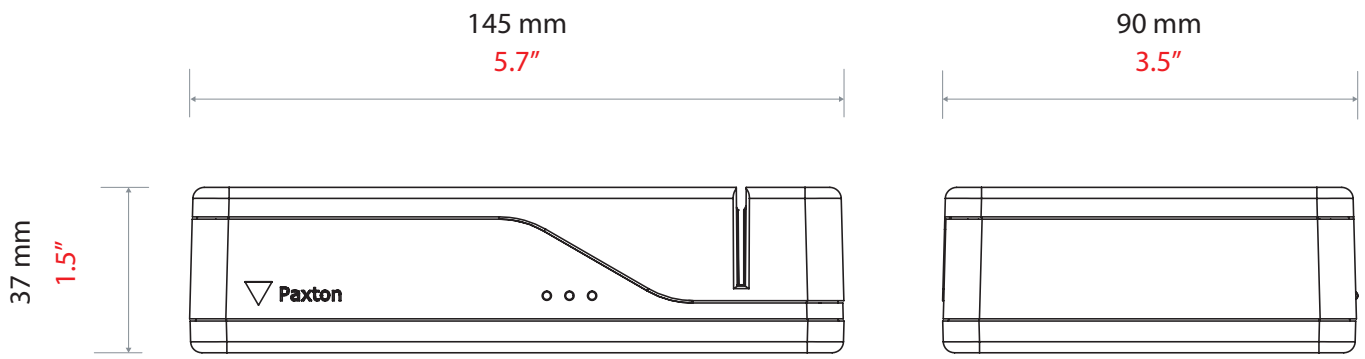


Le lecteur de bureau de proximité et à piste magnétique est conçu pour être installé à côté du PC. Il est utilisé pour ajouter des badges à un système Net2. Il peut également être utilisé pour identifier des badges perdus.

Branchez-la simplement au port USB. Aucune autre connexion n'est nécessaire. Des postes supplémentaires peuvent également être équipés de lecteurs de bureau.

Si un nouveau badge est présenté au lecteur de bureau, l'assistant de nouvel utilisateur apparaîtra avec le numéro de carte approprié. Le nom et les informations du nouvel utilisateur peuvent être saisis et le badge émis.

Si un badge qui est déjà connu du système est présenté au lecteur de bureau, le dossier des utilisateurs concernés s'affichera.



Accessoires et codes de vente

Net2 - Lecteur de bureau, Proximité et piste magnétique

350-910-F

Net2 - Lecteur de bureau, USB

514-326-F