

Net2 - I/O-Modul

Übersicht

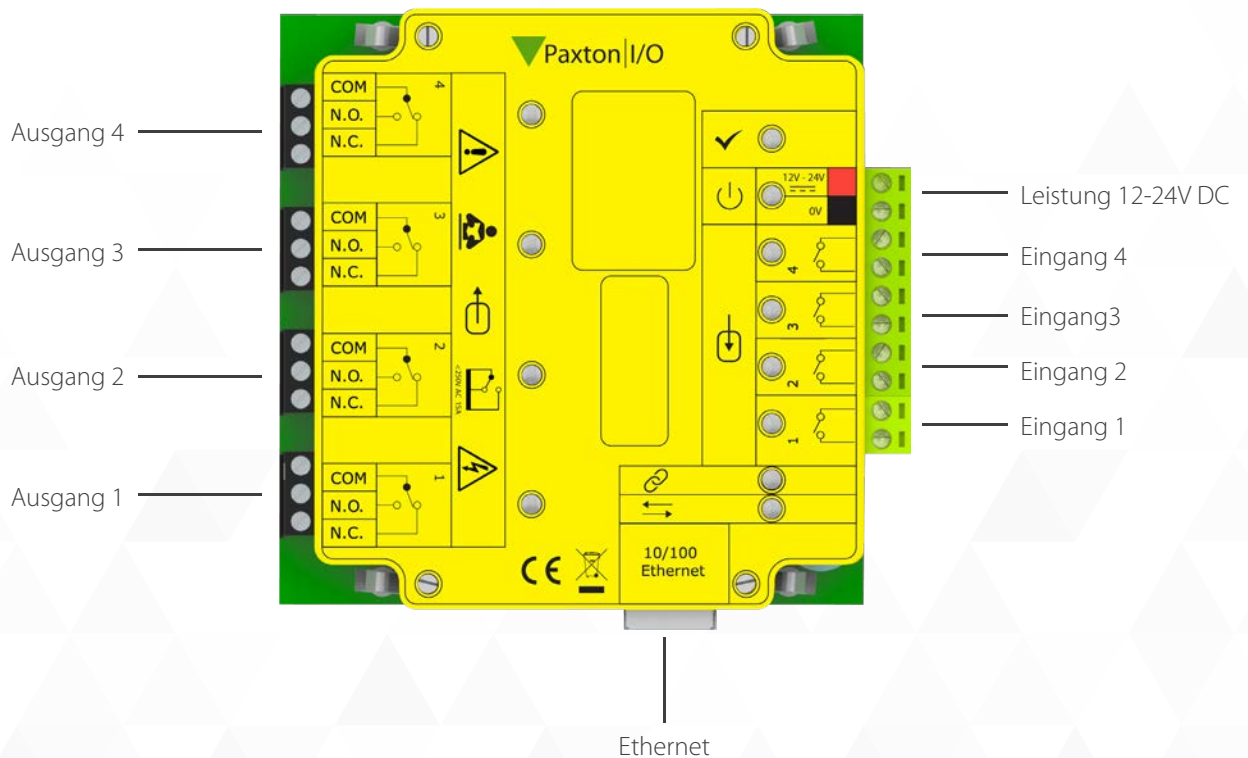
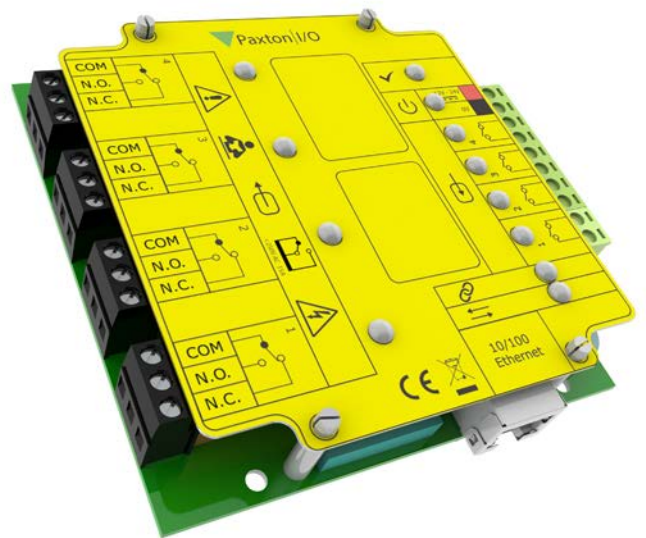
Das Net2 I/O Board ist eine einfache, aber leistungsstarke Ergänzung zum Net2 System. Es kann zusammen mit einem Net2 Tür-Controller verkabelt werden, um elektrische Geräte ein- und auszuschalten und so Geld und Energie zu sparen. Das Board kann Beleuchtung, Heizung, Wasser und Klimaanlage mit Hilfe der Trigger- und Aktionsanwendung in der Net2 Software steuern. Diese Aktionen können für eine bestimmte Zeit oder als Reaktion auf ein bestimmtes Net2-Ereignis programmiert werden.

Das Net2 I/O Board besteht aus 4 Eingängen und 4 Ausgängen. Sie wird über einen integrierten RJ45-Anschluss direkt an ein LAN/WAN angeschlossen und kann nach Bedarf im Gebäude verteilt werden. Die E/A-Platine kann als reine Platine, in einem Kunststoffgehäuse oder in einer netzüberwachten 2A-Kunststoffbox als Notstromversorgung geliefert werden.

Bitte beachte, dass die I/O-Boards als Teil des Net2-Systems funktionieren. Sie sind keine Tür-Controller.

Funktionen

- Vier Eingänge
- Vier Ausgänge
- Beleuchtungsüberwachung und -steuerung
- Heizungsüberwachung und -steuerung
- Klimaanlageüberwachung und -steuerung
- Klare, intuitive Beschriftung



Spezifikationen



Elektrik

Spannung	10V - 24V DC
Stromaufnahme	400mA
Einschätzung der Relais-Kontaktspannung	15A
Isolierung der Relaiskontakte	4kV AC
Spannung der Relaiskontakte	240V AC
Frequenz der Relaiskontakte	50Hz



Kommunikation

TCP/IP	Ja (maximal 200 einschließlich anderer Ethernet-Geräte - Net2 Plus, I/O Boards)
Drahtlos	Nein
RS485	Nein
Anforderung an die Ethernet-Bandbreite	100Mbit/s auto MDIX
Geschwindigkeit des Ethernet-Netzwerks	24V DC
DHCP-Support (festgelegte IP empfohlen)	Ja



Umgebung

Betriebstemperatur	-20°C - +55°C -4°F - +131°F
Schutzart	Nein - bei Verwendung im Außenbereich muss es in einem wetterfesten Gehäuse geschützt werden
Vandalismus-resistent	Niedrig



Zubehör und Art.-Nr.

Net2 - I/O-Modul

489-710-D

Net2 - E/A-Karte mit Kunststoffgehäuse

385-710-D

Net2 - I/O Modul mit, 2A-EV im

411-623-D

Kunststoffgehäuse



Abmessungen

