

# Net2 - I/O module

## Overzicht

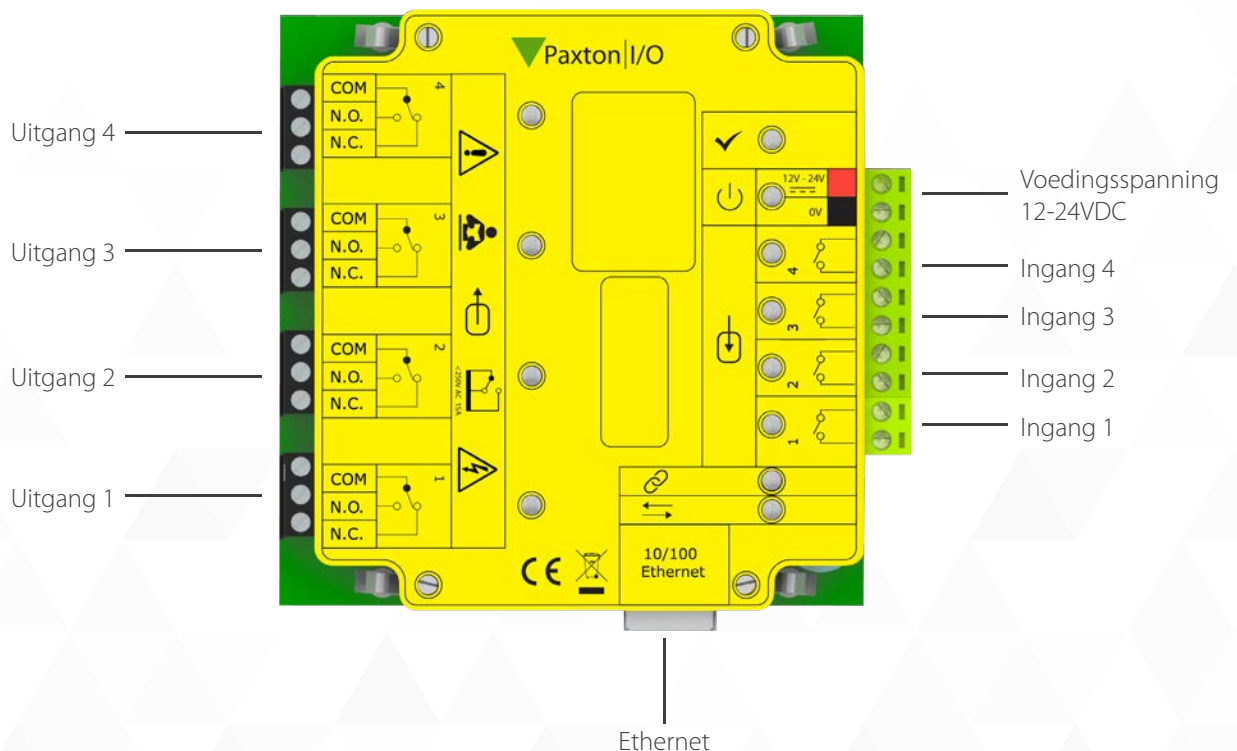
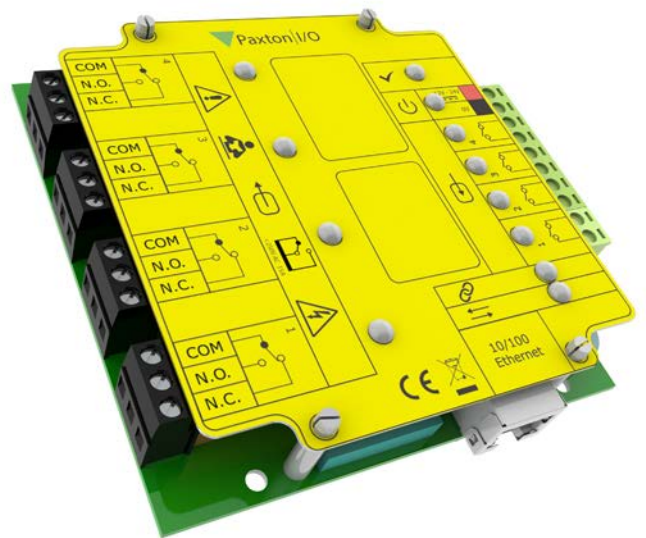
Een Net2 I/O module is een eenvoudige maar krachtige toevoeging aan het Net2 systeem. Hij kan gebruikt worden in combinatie met een Net2 deurcontroller om de stroomtoevoer naar elektrische apparatuur in of uit te schakelen. De module kan verlichting, verwarming, en airconditioning regelen door gebruik te maken van triggers en acties in de Net2-software. Deze acties kunnen voor een bepaalde tijd geprogrammeerd worden, of na een trigger in de Net2 software.

De Net2 I/O module bestaat uit 4 ingangen en 4 uitgangen. Hij wordt direct aangesloten op een LAN/WAN via een ingebouwde RJ45-aansluiting en kan op een netwerk worden aangesloten. De I/O module kan geleverd worden als alleen PCB, in een plastic behuizing of gemonteerd in kunststof behuizing met 12vdc 2A voeding. Voor een juiste werking van de I/O module dient de Net2 server actief te zijn.

Let op I/O modules zijn een aanvulling op een Net2 systeem. Het zijn geen deurcontrollers.

## Funktionen

- Vier ingangen
- Vier uitgangen
- Te gebruiken voor het aansturen van bijvoorbeeld liften, verwarming, verlichting of andere schakelbare apparatuur
- Stuur de I/O module aan via de Net2 functie 'triggers en acties'
- Eenvoudig aansluit label



# Specificaties



## Elektrisch

Voedingsspanning	10V - 24V DC
Stroomverbruik	400mA
Relaiscontact nominale stroom	15A
Relaiscontact isolatie	4kV AC
Relaiscontact spanning	240V AC
Relaiscontact frequentie	50Hz



## Communicatie

TCP/IP	Ja (Maximaal 200)
Draadloos	Nee
RS485	Nee
Vereiste Ethernet-bandbreedte	100Mbit/s auto MDIX
Ethernet netwerksnelheid	24V DC
ICT-ondersteuning (vast IP aanbevolen)	Ja



## Omgeving

Bedrijfstemperatuur	-20°C - +55°C -4°F - +131°F
Waterdichtheid	Nee - als product extern wordt gebruikt, moet het worden beschermd in een weerbestendige behuizing.
Vandaalbestendig	Laag



Net2 - I/O module

489-710-NI

Net2 - I/O module, Kunststof behuizing

385-710-NL

Net2 - I/O module, 12V 2A voeding

411-623-NL



## Afmetingen

