

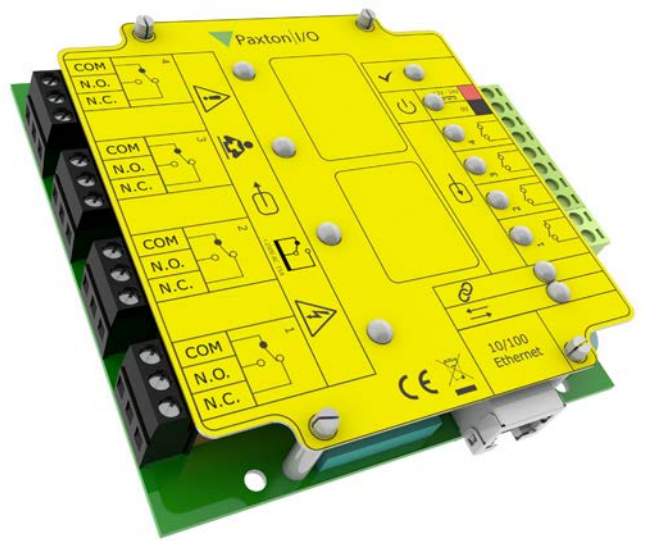
# Net2 - I/O-kort

## Översikt

Net2 I/O-kortet är ett enkelt men kraftfullt tillägg till Net2-systemet. Det kan kopplas ihop med en Net2-dörrkontroll för att slå på och av strömmen till elektrisk utrustning och på så sätt spara pengar och energi. Kortet kan styra belysning, värme, vatten och luftkonditionering med hjälp av programmet triggers and actions i Net2-programvaran. Dessa åtgärder kan programmeras för en viss tid eller som svar på en specifik Net2-händelse.

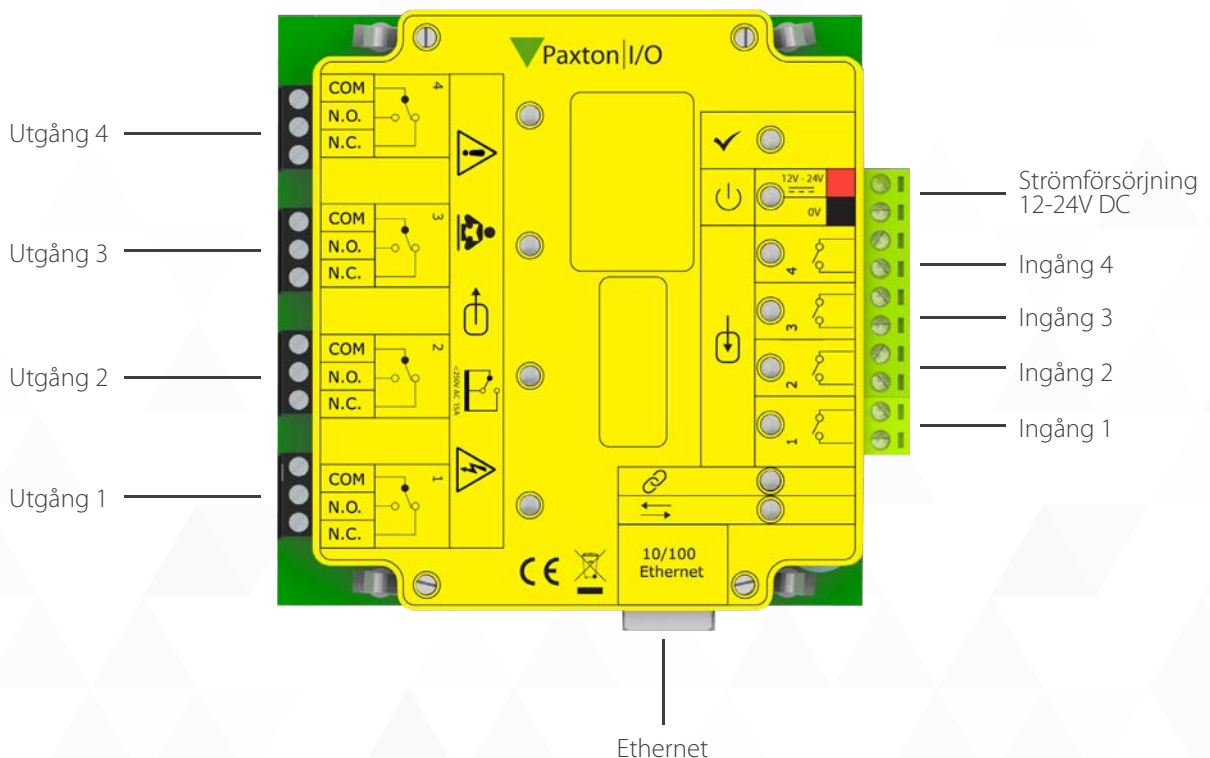
Net2 I/O-kortet består av 4 ingångar och 4 utgångar. Det ansluts direkt till ett LAN/WAN via en inbyggd RJ45-kontakt och kan distribueras runt om i en byggnad efter behov. I/O-kortet kan levereras som enbart kretskort, i ett plaströrelse eller monterat i en 2A-låda med nätövervakad reservströmförsörjning i plast.

Observera att I/O-korten fungerar som en del av Net2-systemet. De är inte dörrstyrningar.



## Funktioner

- Fyra ingångar
- Fyra utgångar
- Övervakning och styrning av belysning
- Övervakning och styrning av värme
- Övervakning och styrning av luftkonditionering
- Tydlig och intuitiv märkning



# Specifikationer



## EI

Driftspänning	10V - 24V DC
Strömförbrukning	400mA
Reläutgångar ström	15A
Reläkontakt isolering	4kV AC
Reläkontakt spänning	240V AC
Reläkontakt frekvens	50Hz



## Kommunikation

TCP/IP	Ja (max 200 inklusive andra Ethernet-enheter - Net2 Plus, I/O-kort)
Trådlös	Nej
RS485	Nej
Krav på ethernet-bandbredd	100Mbit/s auto MDIX
Ethernet-nätverk hastighet	24V DC
DHCP-stöd (fasta IP-adresser rekommenderas)	Ja



## Miljö

Arbetstemperatur	-20°C - +55°C -4°F - +131°F
Fuktbeständighet	Nej - om den används externt måste den skyddas i ett väderbeständigt hölje
Sabotagesäker	Låg



## Tillbehör och produktnummer

Net2 - I/O-kort

489-710-SE

Net2 - I/O-kort med plasthölje

385-710-SE

Net2 - I/O-kort, 12V 2A nätadapter,  
apparatlåda av plast

411-623-SE



## Mått

