

## Was ist Handsfree?

Das System besteht aus einem Handsfree-Interface, einem kompatiblen Leser (siehe Spezifikationstabelle) und Handsfree-Transpondern (Karte oder Schlüsselanhänger). Das Hands Free System nutzt das Übertragungsfeld eines Lesers der Serie P, durch das der Transponder aktiviert wird. Dieser kommuniziert dann mit dem dem Interface, der mit einem Langstreckenempfänger ausgestattet ist.

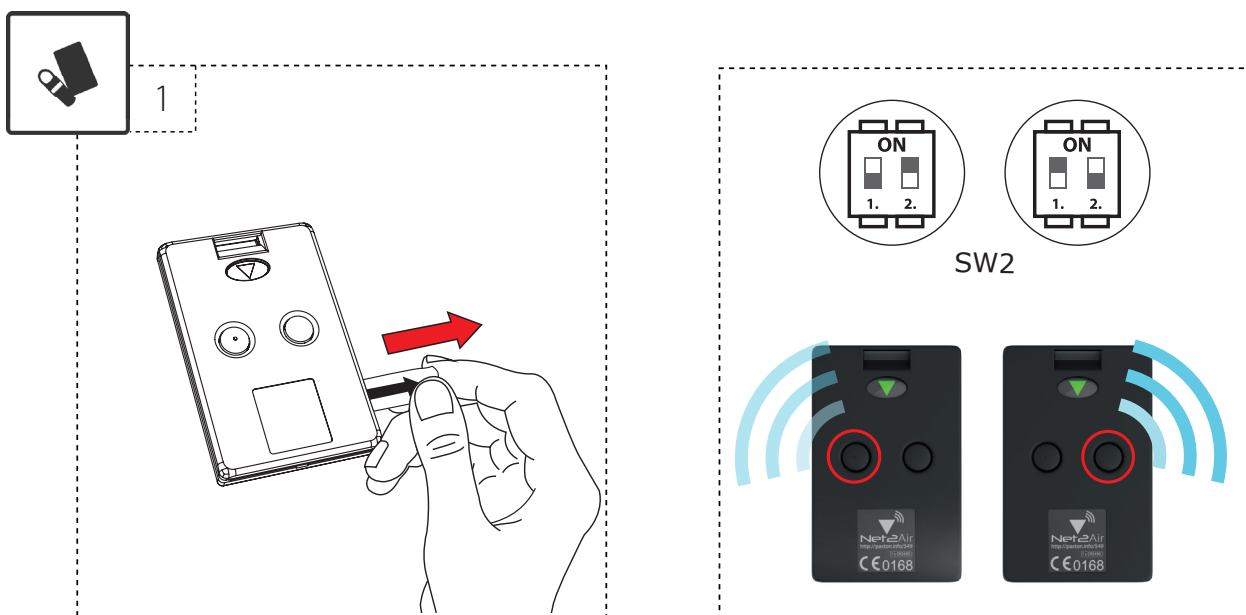
Die Keycard erhöht die effektive Lesedistanz auf typisch 5 Meter (maximal: 50 Meter entsprechend den Örtlichkeiten). Dies wird erreicht, indem das System manuell aktiviert wird anstatt durch das Leserfeld.

Keycards beinhalten zusätzlich einen Standard Proximity Chip. Sie können daher an jedem Proximity-Leser von Paxton benutzt werden, unabhängig davon, ob ein Handsfree-Interface benutzt wird oder nicht.

Die Keycard wurde mit Eigenschaften zur Verlängerung der Batterielaufzeit ausgestattet, beispielsweise einer automatischen Abschaltung, die zwei Sekunden nach der autorisierten Passage erfolgt, sowie einer Funktion, die einen mehrmaligen Durchgang an derselben Tür verhindert, wenn die Keycard das Wirkungsfeld des Lesers zwischenzeitlich nicht verlässt. Beachten Sie, dass bei einem dauerhaften Verbleib der Keycard innerhalb des Wirkungsfeldes des Lesers die Batterielaufzeit reduziert wird.

## Interfaceeinstellungen

Um die Keycard Tasten zu konfigurieren, muss die Keycard das erste Mal im Handsfree-Modus mit dem Interface verwendet werden. Die Keycard speichert automatisch die Adresse des Interfaces. Der Zutrittspunkt kann dann durch Drücken einer Taste freigegeben werden.



Das Handsfree-Interface verfügt über ein Paar von Switches, die mit 'SW2' beschriftet sind.

Befindet sich Switch 1 in Position 'ein', reagiert die Schnittstelle auf Drücken von Taster 1.

Befindet sich Switch 2 in Position 'ein', reagiert die Schnittstelle auf Drücken von Taster 2.

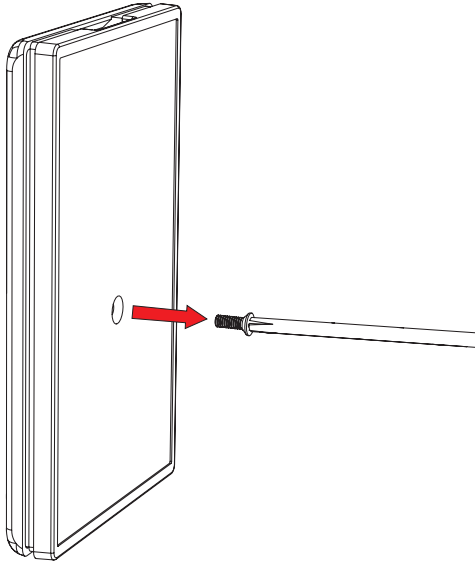
Die Keycard kann bis zu 60 Zutrittspunkte speichern (30 pro Taste).

## Austauschen der Batterie

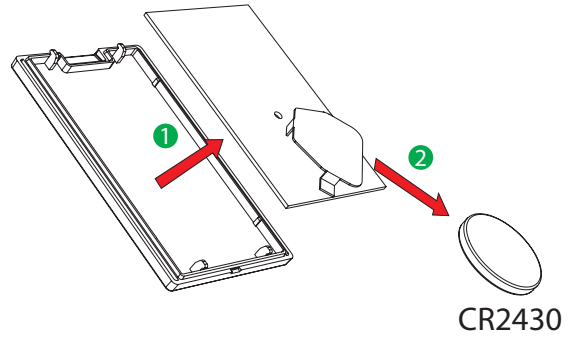
Entfernen Sie die Schraube auf der Rückseite der Karte. Öffnen Sie das Gehäuse, indem Sie einen Schlitzschraubenzieher in den Spalt an der Unterseite der Karte einführen und das Gehäuse vorsichtig aufhebeln. Entfernen Sie die Platine und ersetzen Sie die Batterien. Setzen Sie anschließend die Platine, die Gehäuseabdeckung, die Schraube und das Etikett wieder ein.



1

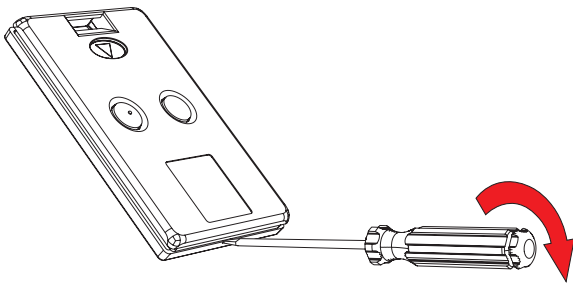


3



CR2430

2



## Spezifikationen

### Spezifikationen

		Min	Max
<b>Abmessungen</b>			
Breite	85 mm		
Höhe	54 mm		
Tiefe	9 mm		
<b>Systemspezifikationen</b>			
Trägerfrequenz	125 kHz		
	2.4 GHz		
<b>Umgebung</b>			
Betriebstemperatur		0 °C	55 °C
<b>Elektrik</b>			
Typische Batterielevensdauer		3 Jahre	
Batterietyp	1 x CR2430		

<b>Lesereichweite mit Handsfree-Transpondern</b>			
Mit Taste - alle Leser			> 5 Meter
P38			850 mm*
P50			1100mm*
P75			1500 mm*
P200			2500 mm*
P200E-Leser - metallmontiert			2000 mm*
Longrange-Leser			5000 mm*

\* Alle angegebenen Reichweiten sind Maximalwerte. Funkprodukte können durch die örtlichen Gegebenheiten beeinträchtigt werden, sodass diese Reichweiten nicht in allen Fällen erreicht werden.



Paxton Access Ltd erklärt, daß diese Anlage den grundlegenden Anforderungen und anderen relevanten Bestimmungen der Direktive 2014/53/EU entspricht. Die Anlage ist zur Verwendung in allen EG- und EFTA-Mitgliedsstaaten bestimmt.  
<http://paxton.info/4867>

Die vollständige Konformitätserklärung ist abrufbar unter: <http://paxton.info/3910>

Konformitätsbescheinigung: <http://paxton.info/596>



<https://paxton.info/9909>

