

## Le 'Mains Libres' - De quoi s'agit-il ?

Le système mains libres est compris d'une interface mains libres, un lecteur compatible (voir les tables de spécification) et des cartes ou badges porte-clefs mains libres. Le système fonctionne en utilisant le champ émis par le lecteur pour réveiller le badge. Ce dernier communique alors avec l'interface qui contient un récepteur long distance.

La carte mains libres augmente cette distance de lecture à au moins 5m (maximum de 50m). Elle est obtenue en activant le système de façon manuelle au lieu d'utiliser le champ du lecteur.

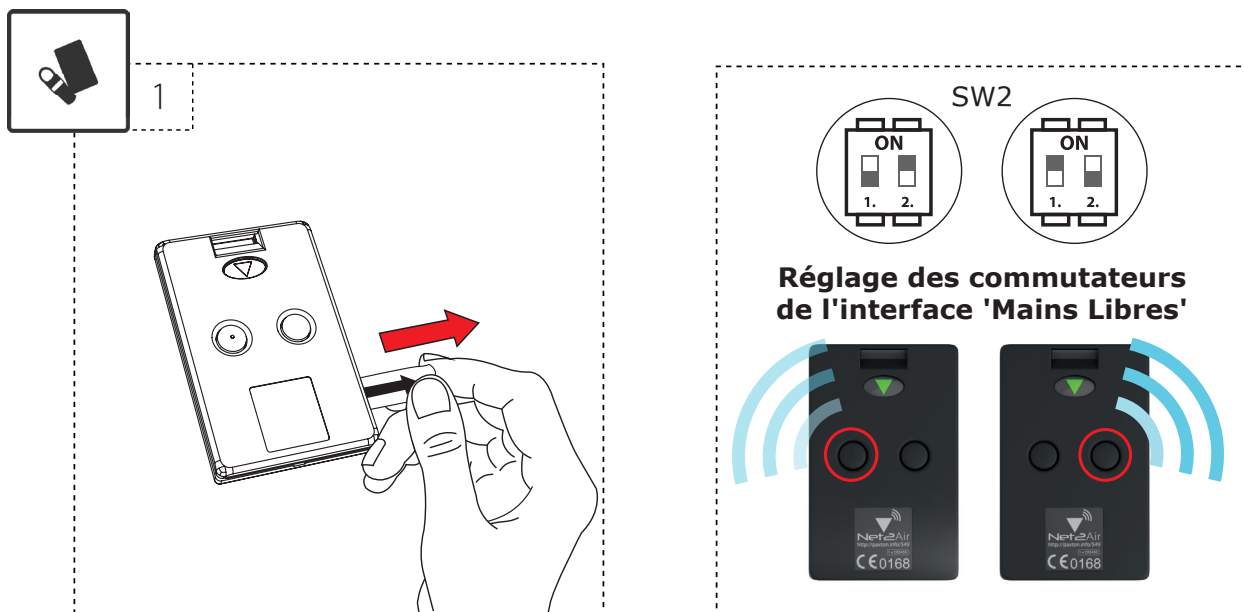
La carte mains libres incluent aussi une puce d'identification de proximité standard et peut donc être présentée à n'importe quel lecteur Paxton, que l'interface soit installée ou non.

La carte a été conçue avec des fonctions pour augmenter la durée de vie des piles, entre autres un temps d'arrêt de 2 secondes une fois que l'accès a été autorisé et la capacité d'éviter l'accès répété à la même porte pendant que le badge reste dans le champ du lecteur. Laisser la carte dans le champ d'un lecteur réduira la durée de vie des piles.

## Réglages Interface

Afin de configurer les boutons des cartes, celle-ci doit premièrement être lu par le lecteur sans appuyer sur les boutons. La carte enregistre automatiquement les détails de l'interface et activera l'accès en utilisant le bouton spécifié par le réglage de SW2.

Elle peut aussi être utilisée en mode mains libres normal et en mode passive avec les autres lecteurs standards.



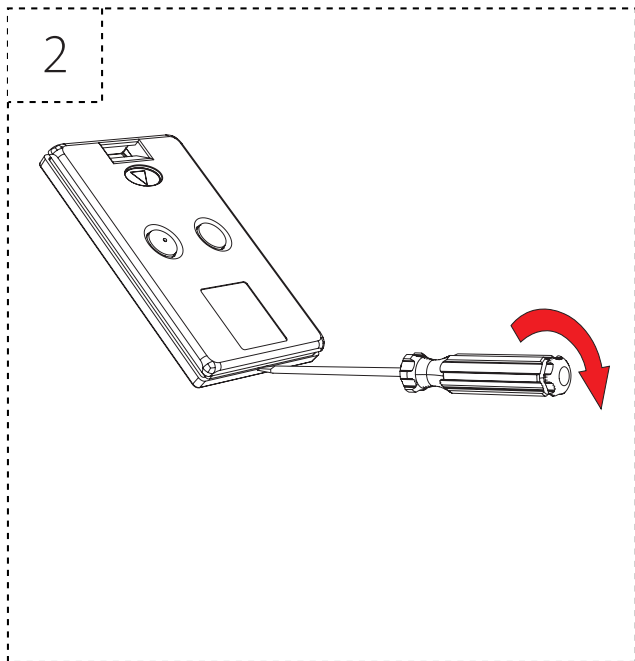
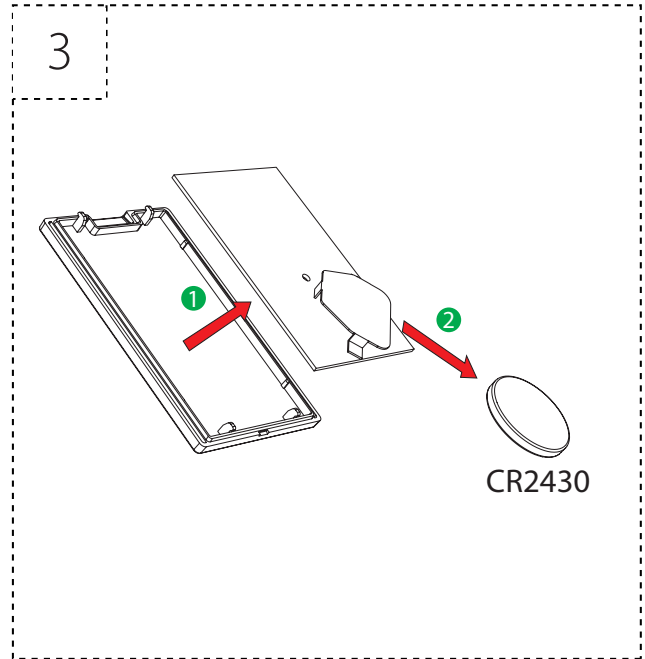
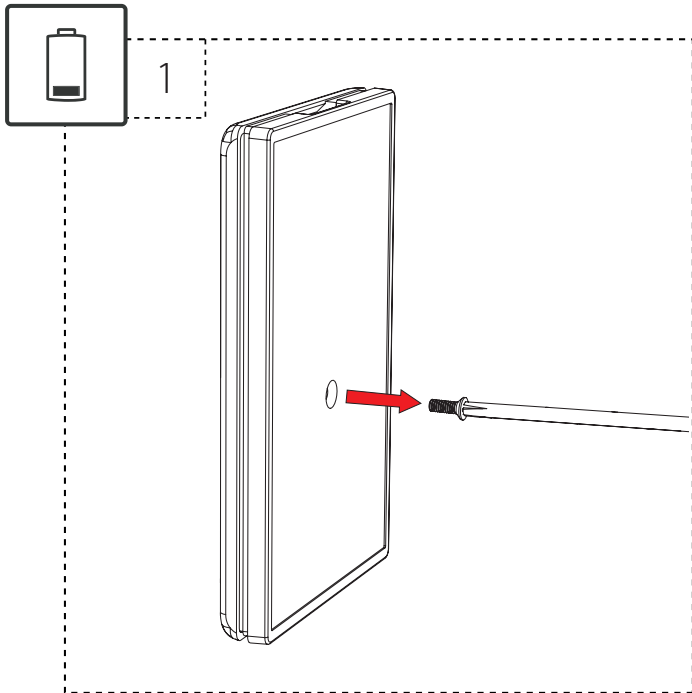
L'interface Mains Libres a une paire de commutateurs nommés SW2. Choisissez le commutateur (1 ou 2) correspondant au bouton pour laquelle l'interface doit répondre.

Mettre l'interface hors tension, puis la ré-alimenter afin de sauvegarder ce réglage.

La carte peut stocker jusqu'à 60 portes, trente pour chaque bouton.

## Remplacement de la pile

Enlever le vis au dos de la carte. Ouvrir le boîtier en insérant un tournevis plat dans l'encoche en bas de la carte et faire doucement levier. Enlever la carte électronique et remplacer les piles. Remettre le circuit électronique, le boîtier, le vis et l'étiquette.



## Spécifications

Spécifications			
		Min	Max
<b>Dimensions</b>			
Largeur	85 mm		
Hauteur	54 mm		
Profondeur	9 mm		
<b>Spécifications système</b>			
Fréquence de la porteuse	125 kHz		
	2.4 GHz		
<b>Environnement</b>			
Température de fonctionnement		0 °C	55 °C
<b>Électriques</b>			
Autonomie standard de la batterie		3 ans	
Type de pile	1 x CR2430		

Portée de lecture avec un badge Mains libres			
Avec bouton - tout lecteur			> 5 metres
P38			850 mm*
P50			1100mm*
P75			1500 mm*
P200			2500 mm*
P200E pour un montage sur métal			2000 mm*
Lecteur long distance			5000 mm*

\* Toutes les portées de lecture sont des distances maximales. Les produits radio peuvent être affectés par les conditions du site, ce qui signifie que ces distances ne sont pas atteintes dans tous les cas.



Paxton Access Ltd déclare que ce produit est en conformité aux exigences essentielles de la directive 2014/53/EU. <http://paxton.info/4867>

La déclaration de conformité est disponible dans sa totalité ici: <http://paxton.info/3910>

Pour nous contacter, visitez <http://paxton.info/596>



<https://paxton.info/9909>

