


Technische support

 +31 (0)76 3333 999

 support@paxton-benelux.com

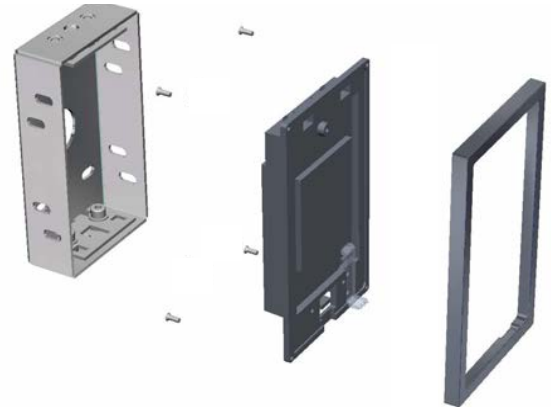
Technische hulp is beschikbaar van: Maandag t/m Vrijdag van 08:30 - 17:00 (CET)

Documentatie over alle producten van Paxton is te vinden op onze website -
<http://www.paxton-benelux.com/>

Montage

Zorg ervoor dat de montagedoos verticaal wordt gemonteerd en haaks op het muuroppervlak.

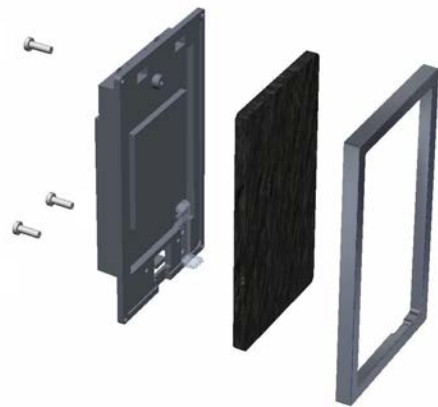
Let hierbij goed op, want er is geen mogelijkheid om later nog een correctie uit te voeren in het bevestigen van de lezer.



Inleg (los verkrijgbaar)

De inleg wordt tegen de achterplaat gehouden door een decoratieve buitenrand die is bevestigd met 4 kleine schroeven. Verwijder deze schroeven om de rand los te maken en plaats deze opnieuw nadat je de inleg hebt geplaatst.

Als je een inleg hebt gemaakt die minder dan 5 mm dik is, kan deze nog steeds worden gemonteerd door de 3 nylon schroeven uit de montageset te gebruiken om de insert tegen de rand te bevestigen.



De lezer installeren

Lijn de twee positioneringsspinnen aan de bovenkant van de lezer uit met de bovenplaat in de achterdoos. Zodra deze op zijn plaats zitten, kan de lezer aan de onderkant in de doos worden geklikt.

Controleer of de lezer tegen het oppervlak van de muur zit. Als er een opening is tussen de lezer en de muur zit, of als de lezer niet goed in de montagedoos klikt, verwijder dan de lezer en stel de montageplaten in de montagedoos af met een 3 mm inbusleutel.

Lezer demonteren

Om de lezer te verwijderen, plaatst u de demontage tool aan de onderzijde van de lezer. Druk op de clip en trek vervolgens de lezer uit de montagedoos.



Bedrading



Controle-eenheden met een WIT label leveren slechts 5V bij de rode contactklem. De rode voedingsdraad voor de lezer moet rechtstreeks op de voedingsklem van 12V worden aangesloten.

Kabelverlengingen

De lezerkabel kan verlengt worden door gebruik te maken van de onderstaande type kabels:

- Belden 9540 tot maximaal 100 meter

Aansluitmodules

Lezerverdeeldoos (325-020-NL)

Deze module kan gebruikt worden om een aansluiting te creëren voor de RJ45-stekker van de lezer. De contacten op de module worden kleur voor kleur op de controller aangesloten.

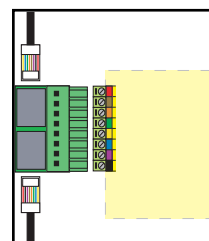
De lezer kan ook rechtstreeks op de schroefcontacten van de controle-eenheid worden aangesloten door eerst de RJ45-stekker af te knippen en de kabel te strippen.



Lezerpoortmodule (325-030-NL)

Deze module kan apart worden aangeschaft om de installatie en vervanging van lezers te bespoedigen.

De lezerpoortmodule is ontworpen om de standaard lezerpoorten op Switch2 en Net2 controllers zo te converteren dat ze een of twee RJ45-aansluitingen ondersteunen. Trek het schroefcontactblok van de lezerpoort af en vervang het eenvoudig door deze module.



Technische hulp

Hier volgt een lijst met onderwerpen waarover de meeste vragen van technische aard worden ontvangen. We hebben ze hier op een rijtje gezet om u te helpen bij de installatie en het oplossen van problemen.

1 - Lezers/Klavieren die niet werken

- Software instellingen - Controleer dat de instellingen van de lezer of het klavier correct ingebracht werden.
- Verbindingen - Controleer de bedrading van de lezer/klavier en de aansluitingen aan zijn klemmen.
- Voedingspanning - Controleer dat de lezer/Klavier voldoende spanning heeft
- Gebruikerskaart - Controleer dat de gebruikerskaart (sleutel) actief is gemaakt in het systeem.
- Interferentie - Controleer dat de lezer werkt wanneer deze los in de hand vastgehouden wordt en niet gemonteerd is op de muur. Zorg ervoor dat de lezers niet rug aan rug gemonteerd staan of dat er geen andere RF elementen interferentie veroorzaken.

2 - Lezers/Klavieren - Verlengen van de kabel

Uitsluitend Belden CR9538/9540 of equivalent mag gebruikt worden om de kabel van de lezer/klavier te verlengen. CR9538 is een 8-aderige kabel waarmee de kabel verlengd kan worden tot maximum 25meter. CR9540 is een 10-aderige kabel waardoor de kabel verlengd kan worden tot maximum 100 meter. Wanneer CR9540 gebruikt wordt, worden de twee vrijblijvende draden gebruikt worden voor het verdubbelen van de spanningsdraden.

3 - Net2 - Wat te doen indien een gebruiker geen toegang heft

- Controleer de Led's van de lezer wanneer een kaart gepresenteerd wordt:
- Geen Led's - De lezer heeft geen voeding
- Geen wijziging in de positie van de Led's - Probeer de kaart op een andere werkende lezer. Indien er hier geen wijziging in de Led's is (knipperen van de rode of de groene) houdt dit in dat u de kaart moet vervangen.
- Groene Led knippert wanneer de kaart aan de lezer gepresenteerd wordt, controleer de Led van relais 1 om de activiteit te controleren en controleer de bedrading van het slot.
- Rode Led knippert wanneer de kaart aan de lezer gepresenteerd wordt, controleer de geldigheid van de gebruiker. Controleer het toegangsniveau van de gebruiker en controleer eveneens hun huidige geldigheid. Controleer de 'Geldig tot' datum en zie dat deze niet vervallen is
- Vanuit het deuren venster kunt u de firmware terug doorsturen naar de deurcontroller door op de knop 'Herstellen' te drukken. Vink de ACU die u wenst te herstellen aan en klik op 'OK'. De firmware wordt terug doorgestuurd naar de deurcontroller.

4 - Switch2 - Toevoegen van een bijkomend kaartenpakket

U moet in het bezit zijn van de originele programmatie (enrolment) kaart. Presenteer de originele programmatie kaart voor de lezer, de Amber kleurige Led zal knipperen, de groene en de rode Led's zijn gedoofd. Presenteer de programmatie kaart van het nieuwe kaarten pakket voor de lezer, de lezer zal biepen en alle Led's zullen opgelicht zijn. De bijkomende kaarten zijn nu actief. Gelijk welke programmatie kaart die zich in de lezer bevindt kan gebruikt worden om andere pakketten in de lezer in te programmeren. Dit is hetzelfde voor het programmeren van functie kaarten pakketten in een systeem.

5 - Switch2 - Hoe de controller te resetten

1. Ontkoppel de spanning en verwijder de draden van de groene en de paarse klemmen
2. Breng een link aan tussen de groene en de paarse klemmen
3. Breng de spanning terug aan (de unit zal 4 maal biepen)
4. Ontkoppel de spanning van de unit en verwijder de link. Sluit de paarse en groene draad van de lezer terug aan.
5. Breng de spanning terug aan (de unit zal 3maal per seconde biepen). De unit is nu klaar om geprogrammeerd te worden.

Geschiktheid

Veiligheidsgevoelige deuren



Montage op metalen oppervlak



Vochtige omgevingen



Lezers bij elkaar gemonteerd

300mm
tussen lezers

Specificaties

Omgeving	Min	Max	
Bedrijfstemperatuur - alle elementen	-20 °C	+55 °C	
Waterbestendig			IPX7
Kabellengte			5 metres
Elektrisch	Min	Max	
Spanning	10V DC	14V DC	
Stroom		150 mA	
Dragerfrequentie			125 kHz
Clock/data bit periode			600 µs
Afmetingen	Breedte	Hoogte	Diepte
Lezer	70 mm	110 mm	10 mm
Backbox	60 mm	100 mm	25 mm
Leesbereik	Kaart	Keyfob	Handsfree kaart
	40 mm	25 mm	400 mm

CE0889

De conformiteitsverklaring kan op verzoek worden aangevraagd. Contactgegevens zijn te vinden op:
<https://www.paxton-access.com/nl>

DE Paxton Access Ltd erkl art, da  diese Anlage den grundlegenden Anforderungen und anderen relevanten Bestimmungen der Richtlinie 1999/5/EG entspricht. Die Anlage ist zur Verwendung in allen EG- und EFTA-Mitgliedsstaaten bestimmt.

DK Paxton Access Ltd erkl erer, at dette udstyr er i overensstemmelse med vigtige krav og andre relevante provisionser i Direktiv 1999/5/EC. Udstyret er beregnet til brug i alle EU- og EFTA-medlemslande.

EN Paxton Access Ltd hereby declares that this product is in conformity with all the essential requirements of the Directive 1999/5/EC. This equipment is intended for use in all the EU and EFTA countries and all other countries worldwide.

ES Paxton Access Ltd declara que este equipo cumple con los requisitos esenciales y otras disposiciones pertinentes de la Directiva 1999/5/EC. El equipo est  destinado para su uso en toda la UE y estados miembros de EFTA.

FI Paxton Access Ltd takaa, ett  t m  laite on 1999/5/EC-direktiivin olennaisten vaatimusten ja muiden lausekkeiden mukainen. Laite on tarkoitettu k ytett v ksi kaikissa EU ja EFTA-j senmaissa.

FR Paxton Access Ltd d clare que cet  quipement r pond aux exigences essentielles et autres dispositions pertinentes de la directive 1999/5/EC. Cet  quipement est pr vu pour l'utilisation dans tous les tats membres de l'UE et de l'AELE.

GR H Paxton Access Ltd προβαίνει στην ανακοίνωση  τι αυτ  τα μηχανήματα  χουν τις βασικές απαιτούμενες προδιαγραφές και υπόκεινται στις υπόλοιπες σχετικές διατάξεις της Οδηγητικής 1999/5/EC. Προορίζονται δε για χρήση σε  λες τις χ ρες - μέλη της ΕΕ και της ΕFTA (Ευρωπαϊκής Ένωσης Προώθησης Εμπορικών Συναλλαγών).

IC Paxton Access Ltd l sir h r me  yfir a  þetta t ki uppfyllir grunnkr fur og tengd  kv æÐIESB tilsk punar nr. 1999/5/EC. T ki  er  tla  til notkunar   Evr pska efnahagssv Ðinu og  EFTA l ndunum.

IT La Paxton Access Ltd certifica che la presente apparecchiatura   conforme ai requisiti di legge stabiliti nella direttiva 1999/5/EC. Il suo utilizzo dovr  avvenire in tutti i Paesi membri UE ed EFTA.

NL Paxton Access Ltd verklaart, dat deze uitrusting in overeenstemming is met de essenti le vereisten en andere relevante bepalingen van Richtlijn 1999/5/EC. De uitrusting is bedoeld voor gebruik in alle EU en EFTA lidstaten.

NO Paxton Access Ltd erkl rer herved at dette utstyret oppfyller de vesentligste krav og relevante bestemmelser i direktiv 1999/5/EF om radio- og teleterminalutstyr. Ustyret er beregnet p  bruk i alle medlemsland i EU og EFTA.

PT A Paxton Access Ltd declara que este equipamento est  de acordo com os requisitos b sicos e outras provis es relevantes da Directiva 1999/5/EC. Este equipamento destina-se ao uso em todos os estados-membros da Uni o Europeia e da EFTA.

SE: Paxton Access Ltd f rklarar att denna utrustning  verensst mmer med de v sentliga krav och regler som finns i direktivet 1999/5/EG. Utrustningen  r avsedd att anv ndas i alla medlemsstater i EU och EFTA.