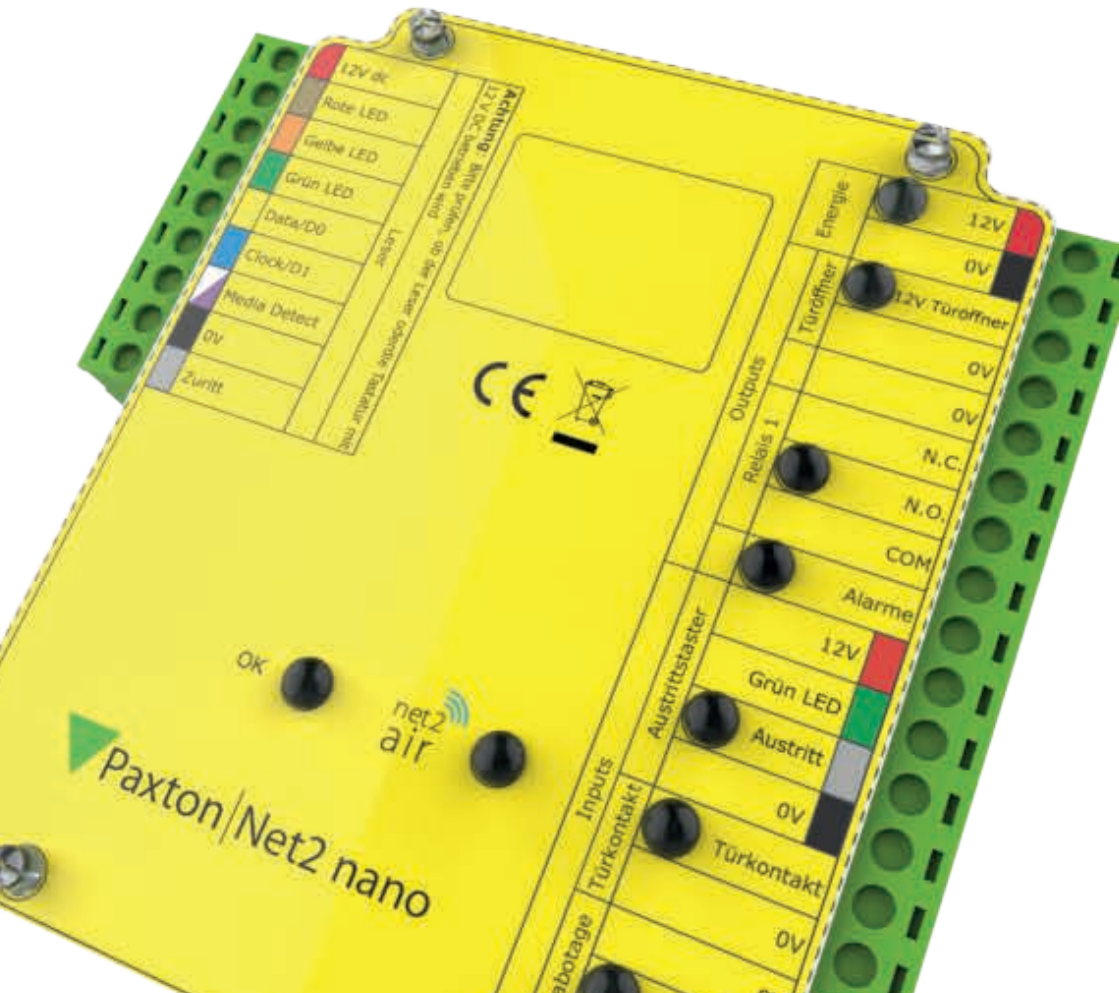




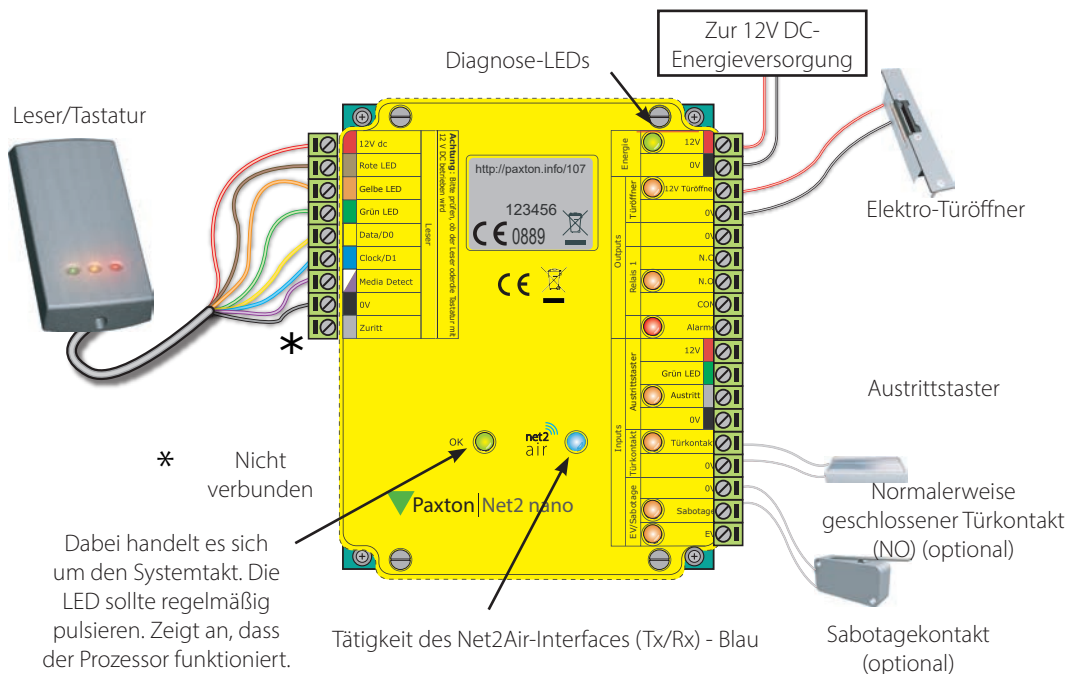
ins-30075-D

Net2 nano-Türsteuerzentrale



Diese Gerät kommuniziert über Funk. Es wird empfohlen, das Net2Air Objekt-Messgerät zu verwenden, um die beste Position für das Net2Air-Interface und Easyprox nano zu ermitteln.

Dieses Gerät erfordert ein Net2Air-Interface (USB oder Ethernet), um mit der Net2 Software (v4.23 oder höher), die auf einem PC installiert ist, kommunizieren zu können.



HINWEIS: Eine neue Türsteuerzentrale benötigt ca. 30 Sekunden sich selbst zu konfigurieren, nachdem ihr erstmalig Energie zugeführt wurde. Während dieser Zeit wird die Diagnose-LED 'up LED' der Türsteuerzentrale nicht blinken.

Die Türsteuerzentrale wird während diesen Zeitraumes der Selbst-Konfiguration nicht betriebsfähig sein, solange dieser Vorgang noch nicht abgeschlossen sein wird.

LED-Anzeigen

12V	(Grün)	- Stromversorgung
Türöffner	(Orange)	- Der 12 V-Ausgang wird mit Strom versorgt
Relais	(Orange)	- Das Relais wird mit Strom versorgt (Dies Kontakte 'N.O./'COM' sind geschlossen)
Alarm	(Rot)	- Der 12 V-Alarmausgang ist aktiv
Austrittstaster	(Orange)	- Die Kontakte für den Austrittstaster sind geschlossen
Türkontakt	(Orange)	- Der Türkontakt ist geschlossen
Sabotage	(Orange)	- Die Kontakte für die Sabotage sind geschlossen
EV	(Orange)	- Die Kontakte für die Stromversorgung sind geschlossen
Net2Air	(Blau)	- Das Net2Air-Interface sendet/empfängt
OK	(Green blinkend)	- Die interne Software arbeitet

Funk-Kommunikation mit Net2Air

Die kabellos angeschlossene Net2 Nano-Türsteuerzentrale ist vollkommen kompatibel mit den verkabelten Net2-Türsteuerzentralen. Dennoch gibt es einige wichtige Unterschiede, die Sie sich klar machen sollten, bevor Sie sie installieren. Der wichtigste dieser ist die Positionierung der Türsteuerzentrale und des Interfaces.

Daher werden diese Grundlagen nun zuerst besprochen, bevor auf die Net2 Nano-Türsteuerzentrale selbst eingegangen wird.

Net2 nano-Türsteuerzentralen und Net2 PaxLock verwenden eine von Paxton Access firmeneigene Funk-Technologie, um mit dem PC zu kommunizieren. Ein Net2 Air-Interface ermöglicht die Kommunikation zwischen PaxLock und Net2 nano-Türsteuerzentralen mit dem PC mit installierter Net2 Software. Leider verhalten sich Funksignale nicht immer so, wie man es erwarten würde. Zum Beispiel ein Mobiltelefon, das volle Signalstärke in einem Teil eines Objektes anzeigt, kann einige Meter weiter das Signal komplett verlieren. Mit einem zuvor durchgeführten Test mit dem Net2Air Objekt-Messgerät (690-200-D) können diese Probleme vermieden werden. Siehe außerdem:

- X AN1095-D - Net2 Nano - Wie funktioniert es? < <http://paxton.info/1181> >
- X AN1096-D - Eine Net2 Nano-Installation planen < <http://paxton.info/1178> >
- X Ins-30096-D - Net2Air Objekt-Messgerät < <http://paxton.info/1017> >

ANMERKUNG: Eine Net2 Nano-Türsteuerzentrale oder ein Handsfree-Interface können nicht in einem Metallgehäuse installiert werden, da dieses die hochfrequenten Signale der Net2Air-Technologie stören würden.

Funkfrequenz

Dieses Gerät sollte nicht innerhalb von 3,0 m von anderen Funkgeräten (WLAN, WIFI) montiert werden, die auf einer Frequenz von 2,4 GHz arbeiten. Um einen optimalen Betrieb in Verbindung mit anderen Funknetzen zu erreichen, sollten die Kanäle 11, 12 und 13 vermieden werden.

Datenaustausch mit dem Server/PC

Der Datenaustausch mit einer kabellosen Technologie erfordert weit mehr Überwachung und Fehlerprüfung als mit einer verkabelten Verbindung. Net2 Classic-Türsteuerzentralen arbeiten mit einer Technologie, die die gesamte Kommunikation der Datenleitung kontrolliert. Dies wäre bei einer kabellosen Anwendung nicht sehr effizient.

Daher übernimmt die Net2 Nano-Türsteuerzentrale den "aktiven" Teil der Kommunikation. Jede Net2 Nano-Türsteuerzentrale sendet in einem regelmäßigen Intervall Daten. Der Net2-Server reagiert dann entsprechend auf diese Anfrage.

Der PC benötigt mindestens ein Net2Air-Interface, um mit einer Net2 Nano-Türsteuerzentrale kommunizieren zu können. Dies kann ein Net2Air USB-Interface (Nur eine pro System) und/oder mehrere Net2Air Ethernet-Interfaces sein, die via TCP/IP mit dem PC kommunizieren.

Es gibt KEINE Funktion, um Net2 Nano-Türsteuerzentralen zu detektieren: Es ist klar, dass es ein Sicherheitsproblem ist, wenn die kabellosen Geräte außerhalb des Gebäudes auffindig gemacht werden können. Während der Installation führt die Türsteuerzentrale eine "1:1"-Verbindung durch und ist danach in die Net2-Datenbank eingetragen.



In der Ansicht 'Zutrittspunkte' der Net2 Software befindet sich nun ein Eintrag für das PaxLock mit einem speziellen Symbol, das die Funk-Verbindung anzeigt.



Standardmäßig sind alle LEDs eingeschaltet. Gewährter Zutritt wird angezeigt indem die grüne LED alleine blinkt; wenn er verwehrt wurde blinkt die rote LED.

PC-Installation

Die aktuellen Spezifikationen der kompatiblen PC-Hardware, des Netzwerks und Betriebssystems können auf unserer Webseite abgerufen werden: < <http://paxton.info/720> >

Dieses Produkt ist nicht für den Verkauf an Endkunden freigegeben. Jegliche Gewährleistung verfällt, falls dieses Produkt nicht sachgemäß installiert wurde.

Installation der Türsteuerzentrale

Verkabeln Sie die Komponenten wie auf der ersten Seite gezeigt mit der Türsteuerzentrale. Dazu gehören:

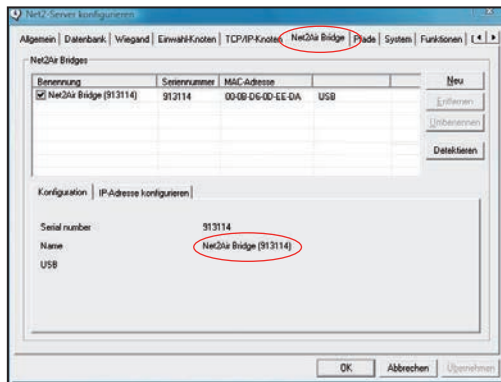
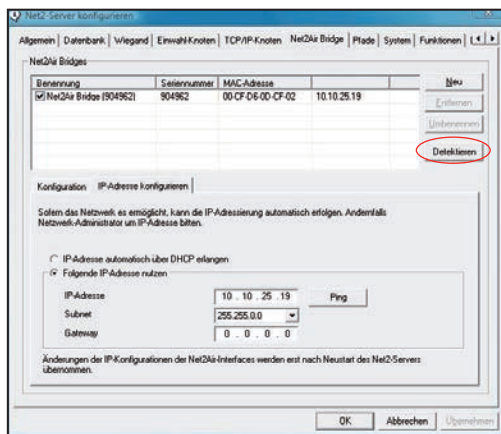
- Leser/Tastatur
- Elektrischer Türöffner
- Energieversorgung
- Andere optionale Komponenten

Betätigen Sie den Austrittstaster oder schließen Sie gegebenenfalls die Anschlüsse "0V" und "Austrittstaster" kurz. Die Relais-LED sollte nun leuchten und der Türöffner sollte die Tür freigeben.

Installation der Software

Wenn alle PaxLock's getestet wurden und eingeschaltet sind, müssen die Net2Air-Interfaces konfiguriert werden. Ein Net2Air USB-Interface wird automatisch von der Software erkannt. Dies wird im Net2 Server-Konfigurationsprogramm angezeigt.

Um ein Net2Air Ethernet-Interface einzurichten, klicken Sie auf "Detektieren" und geben Sie die IP-Adresse ein. Siehe auch: Ins-30085-D - Net2Air Ethernet-Interface < <http://paxton.info/938> >



Funkfrequenz

Sollten Sie Probleme mit der Reichweite oder Zuverlässigkeit feststellen, könnten diese durch schlechte Positionierung der Net2 Nano-Türsteuerzentrale/des Net2Air-Interfaces oder in der Umgebung befindliche Geräte, die auch mit 2,4 GHz senden, verursacht werden; z.B. ein kabelloses Computernetzwerk.

Dem System stehen 15 verschiedene Kanäle zur Verfügung.

Eine Net2 Nano-Türsteuerzentrale einrichten

Eine Net2 Nano-Türsteuerzentrale muss sich zuerst an ein Net2Air-Interface binden, bevor sie sich bei dem Net2-System anmeldet. Danach ist die Net2 Nano-Türsteuerzentrale nur an dieses eine Interface gebunden.

Erstellen Sie eine neue Benutzer-Datei und weisen Sie dem Benutzer einen Net2-Transponder zu. Falls Sie PROXIMITY-Transponder verwenden, sollten Sie dennoch die Benutzer-Datei erstellen und eine Transponder-Nummer (keine PIN) Ihrer Wahl angeben. Diese Benutzer-Dateien können nach der vollständigen Installation gelöscht werden.

Schließen Sie einen PROXIMITY-Leser an die Net2 Nano-Türsteuerzentrale an und wenden Sie nun den soeben zugewiesenen Transponder (Wenn Ihnen nur eine Tastatur zur Verfügung steht, geben Sie die Transponder-

Nummer mit anschließendem "*" ein). Die Net2 Nano-Türsteuerzentrale sendet nun die Transponder-Nummer und wartet auf eine Antwort von einem Interface.

Falls mehr als ein Interface antwortet, wählt die Net2 Nano-Türsteuerzentrale automatisch das mit der größten Signalstärke aus. Die Net2-Software bestätigt nun, dass diese Transponder-Nummer in der Datenbank eingetragen ist und bindet dann das Interface und die Türsteuerzentrale permanent an sich.

Falls die Verbindung künftig nicht mehr aufgebaut werden kann, sucht die Net2 Nano-Türsteuerzentrale NICHT automatisch nach einem anderen Interface. Sie müssen auf "Detektieren" in der Zutrittspunktübersicht klicken, um die aktuell eingebundenen Net2 Nano-Türsteuerzentralen anzuzeigen. Diese suchen sich dann aus den verfügbaren Interfaces dasjenige mit der größten Signalstärke aus und bauen eine Verbindung mit ihm auf.

Eine Net2 Nano-Türsteuerzentrale löschen/resetten

Die Net2 Nano-Türsteuerzentrale speichert die Adressinformationen des Interfaces ab, an das sie gebunden ist. Daher kann sie nicht mit einem anderen Interface kommunizieren. Dies kann Probleme verursachen, wenn das Gerät an einem anderen Ort eingesetzt werden soll.

Wenn die Türsteuerzentrale nicht mit ihrem Interface in Verbindung steht, können Sie einen Hardware-Reset durchführen, indem Sie die Anschlussklemmen "Orange" und "Lila" verbinden und dann das Gerät ein- und dann wieder ausschalten. Dies löscht die gespeicherten Adressinformationen.

Konfigurieren der Software

The screenshot shows the Net2 Zutrittskontrolle software interface. The main window displays configuration for a specific access point, '1st floor rear'. The interface includes a menu bar (Datei, Ansicht, Gehe zu, Extras, Optionen, Hilfe), a toolbar with buttons for 'Zurück', 'Aktualisieren', and 'Drücken Benutzer suchen', and a left-hand navigation pane with categories like 'Ereignisse', 'Benutzer', 'Berechtigungsgruppen', 'Zeitzone', and 'Zutrittspunkte'. The main area shows fields for 'ACU-Serien-Nummer: 00825718', 'Zutrittspunkt-Benennung', 'Freigabezeit (Sekunden)' (set to 7), and 'Zeitweise permanent freigegeben'. Below these are tabs for 'Leser', 'Ausgänge', 'Alarmer', 'Codes', 'Ereignisse', and 'Zutritt'. The 'Leser' tab is active, showing 'Details Leser oder Tastatur' with fields for 'Benennung', 'Leser-Type', and 'Tastatur-Type'. The 'Arbeitsmodus' section includes 'Arbeitsmodus des Lesers', a checkbox for 'Zeitweiser Arbeitsmodus', and 'Arbeitsmodus des Lesers' (set to 'Inaktiv').

Zutrittspunkt-Benennung: Benennung des Zutrittspunktes.
Freigabezeit: Freigabezeit in Sekunden eingeben.
Dauerfreigabe während: Zutrittspunkt ist während der ausgewählten Zeitzone permanent freigegeben - 'Zu keiner Zeit' sollte gewählt werden, wenn nicht erforderlich.

Leser: Einstellungen für den Leser und die Tastatur.
Ausgänge: Türöffner, Relais, Alarm. - Jeder Ausgang kann konfiguriert werden.
Ereignisse: Zeigt die für diese Türsteuerzentrale ausgewählten Ereignisse an.
Zutrittsberechtigungen: Zeigt alle Benutzer an, die an diesem Zutrittspunkt Zutritt erhalten.

Benennung: Jeder Leser kann individuell benannt werden.
Leser-Type: Leser-Type auswählen.
Tastatur-Type: Tastatur-Type auswählen.

Arbeitsmodus des Lesers: Modus auswählen.
Zeitweiser Arbeitsmodus: Ein anderer Modus kann während einer Zeitzone gewählt werden.

Hier ist eine Liste mit Themen über dieses Produkt, die die meisten Anfragen bei unserem technischen Support darstellen. Wir listen sie hier auf, um die Dauer der Installation und Fehlersuche zu verkürzen.

1 - Die Türsteuerzentrale verbindet nicht mit dem PC (Probleme mit der drahtlosen Verbindung)

Die Net2 Nano-Türsteuerzentrale muss sich in der Reichweite eines Net2Air-Interfaces befinden. die Signalstärke kann mit dem Objekt-Messgerät überprüft werden. Detailliertere Anweisungen können gefunden werden unter:

AN1096-D - Eine Net2 Nano-Installation planen < <http://paxton.info/1178> >

2 - Die Tastatur funktioniert nicht.

- Software-Einstellungen - Stellen Sie sicher, dass die Einstellungen des Lesers/der Tastatur korrekt sind.
- Verbindungen - Überprüfen Sie die Verkabelung und die Kontakte. - Falls möglich, testen Sie die Tastatur an einem anderen Anschluss.
- Kabel - Belden 9540 sollte für Kabelverlängerungen verwendet werden (maximale Länge 100 m). Twisted Pair Kabel sollten nicht verwendet werden. Um zu testen, ob das Problem die Kabelverlängerung ist, schließen Sie die Tastatur direkt an den Leseranschluss an.
- Stromversorgung - Stellen sie sicher, dass an der Tastatur eine ausreichende Spannung anliegt (siehe Spezifikationstabelle).
- Benutzer-Transponder - Überprüfen Sie an einem anderen Leser, ob der Transponder funktioniert.
- Interferenzen - Überprüfen Sie, ob der Leser "in der Hand" oder an der Wand montiert funktioniert. Stellen Sie außerdem sicher, dass die Leser nicht an der genau gegenüberliegenden Seite der Wand montiert sind und dass es keine Interferenzen von anderen Geräten gibt.

3 - Warum sind manche Funktionen von Net2 nicht auch bei der Net2 Nano-Türsteuerzentrale verfügbar?

Der Drahtlose Datenaustausch ist nicht für Sicherheitskritische Anwendungen geeignet.

4 - Was bedeutet Net2Air?

Net2Air ist das Kommunikationsprotokoll, das von Paxton Access Produkten für die kabellose Datenübertragung verwendet wird; ähnlich Bluetooth. Net2Air ist nicht quelloffen, weshalb nur Produkte von Paxton Access diese Technologie nutzen können.

Spezifikationen			
Leistungsmerkmale	Min	Max	
Anzahl der Transponder		10,000	
Anzahl der PINs		10,000	
Berechtigungsgruppen		250	
Zeitzone		64	
Maximale Türfreigabezeit	1 sek	999,999 sek	
Anzahl der Codes		50	
Zutrittspunkte pro ACU		1	
Anschlüsse pro ACU		1	
Leser pro Port		2	
Tastaturen pro Port		2	
Türsteuerzentralen pro Net2Air-Interface - Empfehlung	1	10	
Net2Air-Interfaces (Datenleitungen) pro System	1	100	
Net2Air drahtlose Reichweite zur Türsteuerzentrale		30 m	

Datenerhalt bei totalem Energieausfall	60 tage		
In ACU (PaxLock) gespeicherte Ereignisse im Off-line-Betrieb		3,584	
Elektrik	Min	Max	
Spannung	11V DC	14.5V DC	
Stromaufnahme (aktivitätsabhängig)		120 mA	
Schalt-Spannung		24V DC	
Schalt-Strom		2 A	
Stromstärke am Türöffnerausgang		1.1 A	
Ausgangsstrom bei Alarm		1 A	
Stromstärke am Leseranschluss		500 mA	
Trägerfrequenz			2.405 GHz
Umgebung	Min	Max	
Betriebstemperatur - Batterie Limit	0 °C	+ 55 °C	
Wasserfest			Nein
Abmessungen	Breite	Höhe	Tiefe
Türsteuerzentrale	105 mm	106 mm	23 mm
Kunststoffgehäuse	170 mm	175 mm	40 mm



Paxton Access Ltd hereby declares that this product is in conformity with all the essential requirements of the Directive 2014/53/EU. <http://paxton.info/4687>

The full declaration of conformity is provided at: <http://paxton.info/3910>

The full declaration of conformity is available on request. Contact details are provided at: <http://paxton.info/596>

These products are not suitable for retail sale. All warranties are invalid if these products are not installed by a competent person.

North America:-

Product compliance and limitations

To comply as a UL listed installation, the following conditions must apply:-

- Server based functions (Antipassback, Time and Attendance, etc) have not been evaluated by UL and cannot be used for UL 294 installations.
- Where an equivalent cable / wire is used it must be 'UL Listed' 'All interconnecting devices must be UL Listed.
- The use of Wiegand readers and the configuration software has not been evaluated by 'UL'
- For CAN/ULC-S319 installations, terminals, leads and wiring methods must comply with CSA, C22.1, Canadian electrical code, Part 1, safety standards for electrical installations.
- The use of any add-on, expansion, memory or other module manufactured or supplied by the manufacturer's representative will invalidate the CAN/ULC-S319 certification.
- Wiring methods shall be in accordance with the National Electrical Code (ANSI/NFPA70), local codes, and the authorities having jurisdiction.

This device complies with Industry Canada licence-exempt RSS standard(s). Operation is subject to the following two conditions: (1) this device may not cause interference, and (2) this device must accept any interference, including interference that may cause undesired operation of the device.

FCC Compliance

This device complies with Part 15 of the FCC Rules. Operation is subject to the following two conditions:

(1) this device may not cause harmful interference, and (2) this device must accept any interference received, including interference that may cause undesired operation. Changes or modifications not expressly approved by the party responsible for compliance could void the user's authority to operate the equipment.

Conformité et limitations du produit

Pour que l'installation réponde aux normes UL, les conditions suivantes sont applicables:-

- Les fonctions serveur (Antipassback, Pointage, etc.) n'ont pas été évalués par l'UL et ne peuvent pas être utilisés pour les installations UL294.
- L'utilisation des lecteurs Wiegand et le logiciel de configuration n'ont pas été évalués par 'UL'
- Quand un câble équivalent est utilisé, il doit être 'listé UL' Tout appareil d'interconnexion doit être listé UL
- Pour les installations CAN/ULC-S319, les terminaux, câbles et méthodes de câblage doivent être en accord avec CSA, C22.1, code électrique canadien, Partie 1, standards de sécurité pour les installations électriques.
- L'utilisation de tout rajout, extension, mémoire ou module fabriqué ou fourni par le représentant du fabricant invalidera la certification CAN/ULC-S319
- Les méthodes de câblage doivent être en accord avec le code national électrique (ANSI/NFPA70), codes locaux et les autorités ayant la juridiction.

Conformité FCC

Ce dispositif est conforme au(x) standards RSS de l'industrie Canadienne sans-licence. Le fonctionnement est soumis aux deux conditions suivantes : (1) ce dispositif ne doit pas créer d'interférences nuisibles et (2) ce dispositif doit accepter toute interférence reçue, y compris des interférences qui peuvent causer un fonctionnement non souhaité.

Ce dispositif est conforme à la section 15 du règlement de la FCC. Le fonctionnement est soumis aux deux conditions suivantes : (1) ce dispositif ne doit pas créer d'interférences nuisibles et (2) ce dispositif doit accepter toute interférence reçue, y compris des interférences qui peuvent causer un fonctionnement non souhaité. Tout changement ou modification non agréé par la partie responsable de la mise en conformité peut entraîner une interdiction d'utilisation de l'équipement.

Directives d'installation

- Les lecteurs doivent être installés un minimum de 300mm/12" en dehors et pas dos à dos.
- Tous proximité (P) et un clavier proximité (KP) lecteurs ne doit pas être monté sur des surfaces métalliques.
- Connecteur par vis (en option) - L'appareil doit être monté avec un boîtier d'encastrement électrique pour obtenir l'espace nécessaire pour le connecteur. Si une plaque d'adaptation (310-750-F) est fixé, les fixations du boîtier d'encastrement peuvent être utilisés.



<http://paxton.info/1606>



<https://paxton.info/9909>

