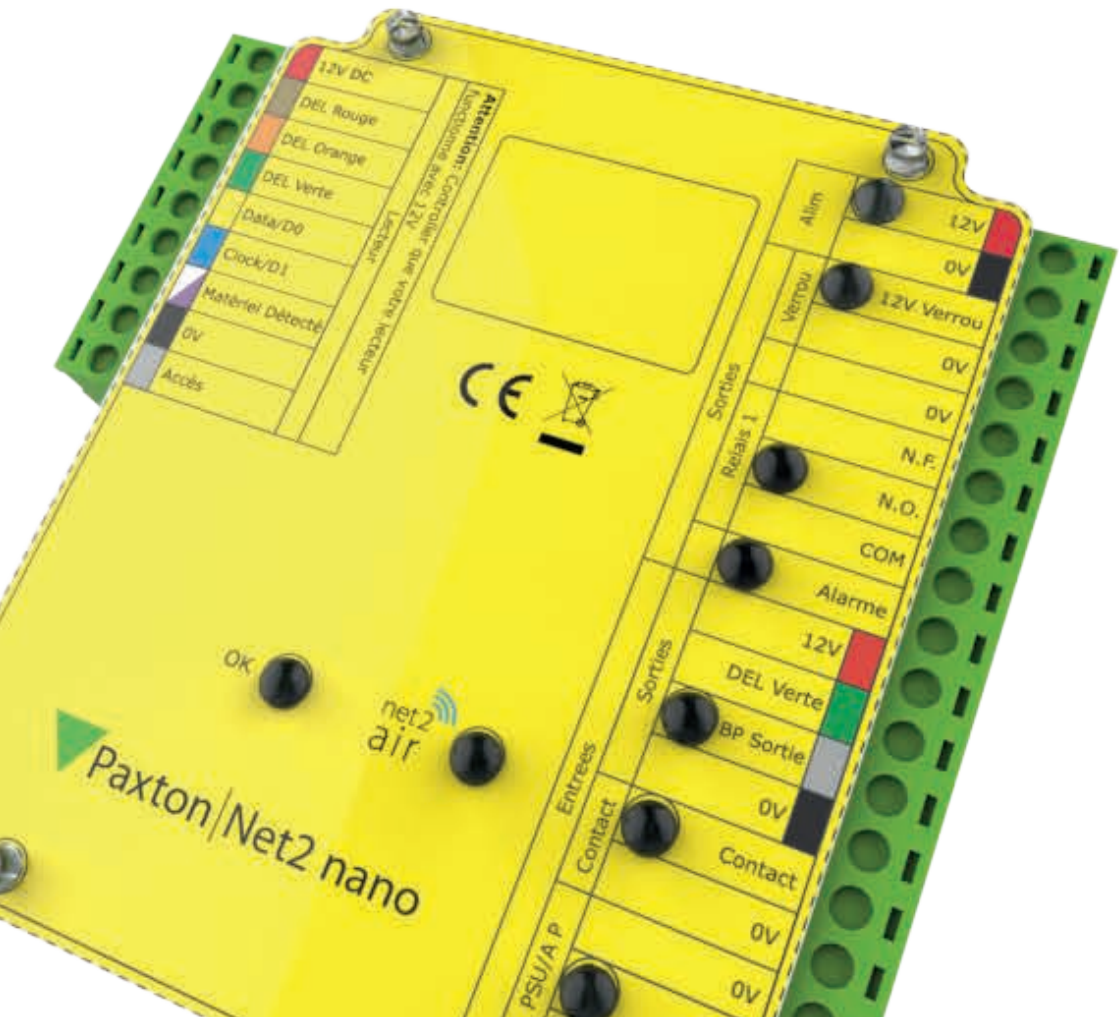




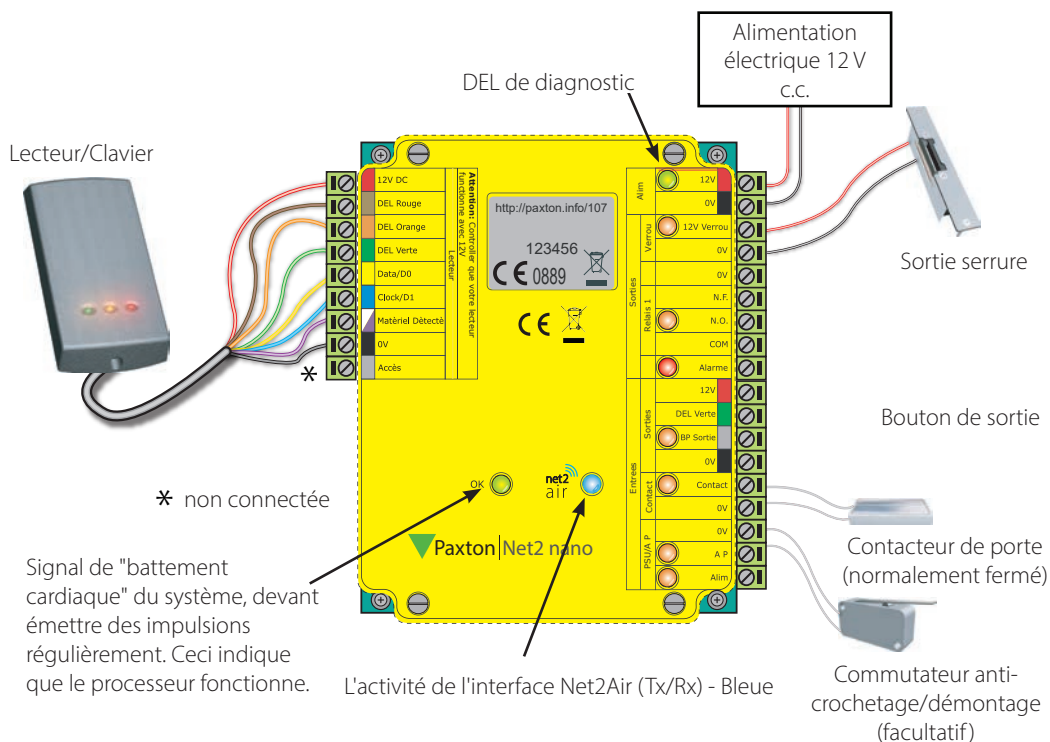
# ins-30075-F

## Net2 nano contrôleur 1 porte



Évaluateur de site Net2Air (690-200-F). Cette unité de contrôle d'accès a recours à des communications sans fil. Il est recommandé d'utiliser un évaluateur de site Net2Air afin de déterminer le meilleur positionnement du pont et des unités de contrôle.

Cette unité sans fil nécessite un pont Net2Air pour communiquer avec le serveur.



Attention : Un nouveau appareil demande à peu près 30 secondes après sa première mise sous tension pour se configurer. Lors de cet étape la diode OK ne clignotera pas.

L'appareil ne fonctionnera qu'une fois cet étape terminé.

## Indications diodes

12V	(Vert)	- DEL d'alimentation
Verrou	(Orange)	- La sortie du verrou de 12 V est sous tension
Réseau	(Orange)	- Le réseau est sous tension (Les contacts NO/COM sont fermés)
Alarme	(Rouge)	- La sortie d'alarme 12 V est active
Sortie	(Orange)	- Les contacts du bouton de sortie sont fermés
Contact	(Orange)	- Les contacts de porte sont fermés
Auto-protection boîtier	(Orange)	- Les contacts de l'auto-protection boîtier sont fermés
Alimentation	(Orange)	- Les contacts d'alimentation sont fermés
Net2Air	(Bleu)	- L'interface Net2Air L'activité Tx/Rx
OK	(Vert clignotant)	- Le logiciel interne fonctionne

# Communication sans fil Net2Air

Le Net2 nano sans fil est parfaitement compatible avec la gamme Net2 câblée, mais il y a quelques différences importantes à connaître avant l'installation de l'équipement. La plus importante étant l'emplacement des unités et les composants des ponts.

Ces principes seront expliqués en premier avant de passer à l'unité Net2 nano.

L'unité de contrôle d'accès se connecte au système Net2 en utilisant la technologie sans fil propriétaire de Paxton Net2Air à travers un pont Net2Air.

Les signaux radio ne se comportent pas toujours comme prévu. Par exemple, un téléphone mobile qui affiche un signal parfait à un certain endroit du site, perdra ce signal totalement quelques mètres plus loin. Ces problèmes peuvent être résolus avec le kit d'évaluation de site Net2. (690-200-F)

Voir aussi : AN1095-F Net2 nano - Mode de fonctionnement < <http://paxton.info/1180> >

AN1096-F Comment planifier une installation Net2 < <http://paxton.info/1177> >

Ins-30096-F Évaluateur de site Net2Air < <http://paxton.info/1016> >

## Fréquence radio

Ce produit ne doit pas être installé à moins de 3 mètres de tout autre appareil radio fonctionnant sur la fréquence 2.4Ghz. Pour un fonctionnement optimal éviter que d'autres réseaux radio utilisent les canaux WiFi 11, 12 et 13 afin de réduire la possibilité d'interférences.


L'UCA Net2 nano ou l'interface Mains-libres ne peuvent pas être installées dans une armoire métallique, car cela bloquera le signal radio utilisés par la technologie sans fil Net2Air.

## Fonctionnement du PC /serveur Net2 nano

Le transfert de données par la technologie sans fil impose beaucoup plus de contrôle et vérification d'erreur que pour une connexion câblée. Net2 classic fonctionne avec un serveur qui émet et contrôle toutes les données sur la ligne. Cela ne serait pas efficace dans un environnement sans fil.

C'est pourquoi nous investissons le contrôleur Nano du rôle active. Chaque Nano est actif en permanence et transmet des paquets de données (y compris un rythme régulier « Heartbeat ») toutes les quelques secondes. Le serveur Net2 agit ainsi sur ces demandes de service.

Le PC nécessite au moins un pont Net2Air pour communiquer avec un Nano. Ceci peut être un pont USB Net2Air local (un seulement par système) et/ou des unités pont Ethernet Net2Air multiples, connectées au PC via une connexion TCP/IP.

Il n'y a AUCUNE fonction de détection du Net2 nano. On admet qu'il pourrait y avoir de problèmes de sécurité si les unités sans fil étaient détectables de l'extérieur du site. Pendant l'installation, l'unité nano crée une relation permanente d'un-a-un avec un pont Net2Air, avant de se faire inscrire dans la base de données du Net2. 

Une entrée est alors réalisée sur l'écran Doors (Portes) et une icône spéciale est utilisée pour désigner la connexion sans fil.



Par défaut toutes les DEL du lecteur sont allumées. L'accès permis est désigné par une diode verte clignotante, l'accès refusé, par une diode rouge.

## Installation de l'unité de contrôle

Connecter les composantes à l'Unité de contrôle d'accès (UCA) comme illustré sur la première page. Cela inclura :

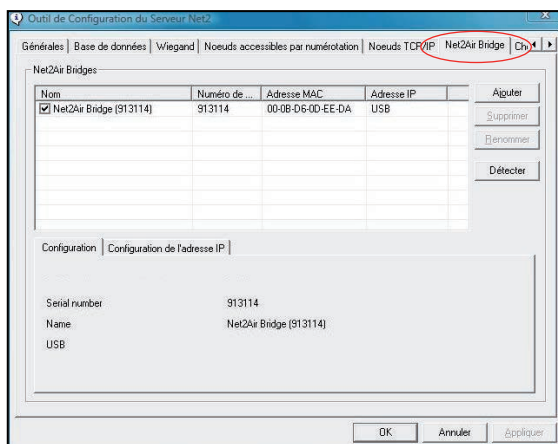
- Lecteur/Clavier
- Verrou électrique
- Alimentation électrique
- Toute autre composante en option

Appuyer sur le bouton de sortie, ou en absence d'un bouton de sortie, faire un pont entre 0V et le terminal BP Sortie. La diode Relais s'allumera et le verrouillage devrait se relâcher.

## Installation du logiciel

Net2 doit être chargé sur l'ordinateur de contrôle et au moins un pont Net2Air doit être configuré pour communiquer avec l'unité Net2 nano.

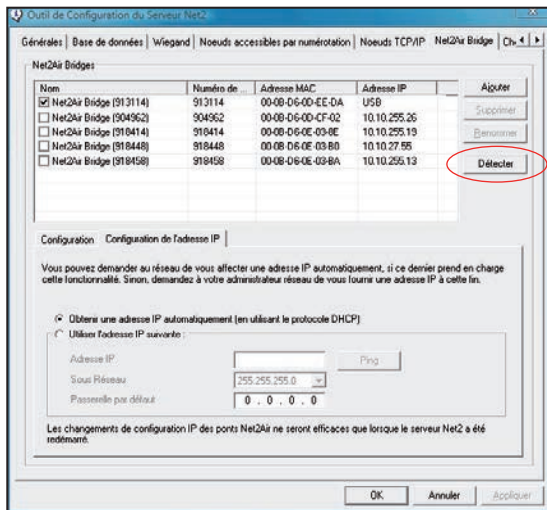
Une documentation complète est fournie avec le pont Net2Air et figure également sur le site Web :



XAN1051-F Installation du logiciel Net2 < <http://paxton.info/1532> >

XIns-30084-F Pont USB Net2Air < <http://paxton.info/1451> >

XIns-30085-F Pont Ethernet Net2Air < <http://paxton.info/1190> >



## Installation PC

La spécification actuelle de compatibilité du matériel, du réseau et du système d'exploitation est disponible sur notre site Internet: < <http://paxton.info/720> >

Ce produit n'est pas destiné à la revente. Toutes les garanties sont annulées si ce produit n'est pas installé par une personne compétente.

## Inscrire un Net2 nano

Un Nano doit s'associer avec un pont Net2Air avant de s'inscrire dans le système Net2. Le terme « association » est utilisé pour désigner une relation établie entre un Nano et son pont.

Créez un enregistrement utilisateur dans la base de données et attribuer un badge Net2 à cet utilisateur. Si vous n'utilisez pas des badges PROXIMITY, vous devez toujours créer l'enregistrement utilisateur et lui attribuer un numéro de badge (pas un PIN) de votre choix. Ces enregistrements peuvent être supprimés une fois l'installation terminée.

Connectez un lecteur PROXIMITY au Nano, puis présentez-lui le même badge utilisateur précédemment attribué. (Si vous inscrivez seulement l'unité d'un pavé numérique, saisissez le numéro du badge sur le pavé numérique, suivi par \*). Le Nano transmettra alors ce numéro de badge et recherchera une réponse du pont.

Si plusieurs ponts répondent, le Nano vérifie l'intensité du signal et établit la communication avec le pont au signal le plus fort. Le logiciel Net2 confirme alors si ce badge utilisateur existe bien dans la base de données et, si c'est le cas, enregistre cette liaison Net2 nano/pont comme étant une association permanente.

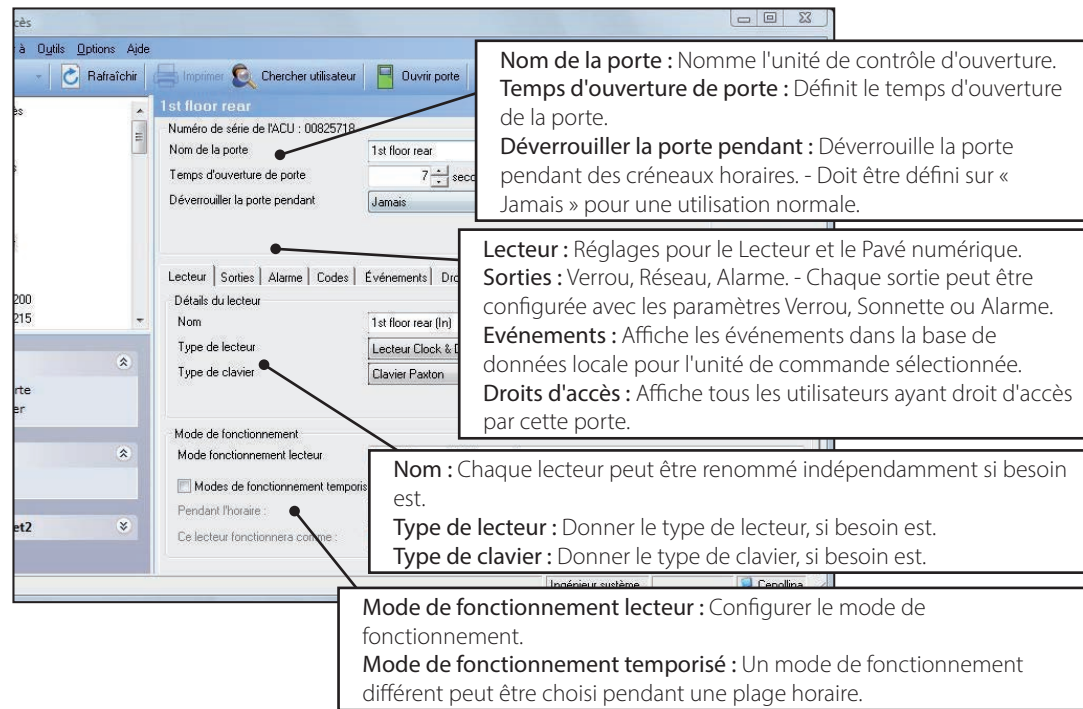
À l'avenir, si la connexion avec ce pont devrait échouer, le Nano ne choisira PAS automatiquement un autre pont. Vous devez cliquer sur Détecter, à l'écran des portes, pour appeler tous les Nanos actuellement inscrits dans la base de données. Ils vont établir ensuite des nouveaux liens avec les ponts disponibles, chacun s'associant avec le signal le plus fort.

# Réinitialiser le Net2 nano

Le contrôleur Nano garde en mémoire l'adresse du pont avec lequel il est associé. C'est pourquoi il ne pourra communiquer jamais avec aucun autre pont. Cela peut poser des problèmes si l'unité est déplacée sur un autre emplacement.

Si l'unité n'est pas en communication avec son pont, elle peut recevoir une réinitialisation du matériel, en liant Orange/Mauve sur le port du lecteur et alimentant l'unité. Cela supprimera l'adresse de son pont.

## Configuration logicielle



The screenshot shows the configuration interface for the Net2 nano device. The main window is titled "1st floor rear" and displays various configuration options. Callout boxes provide detailed explanations for several key settings:

- Nom de la porte :** Nomme l'unité de contrôle d'ouverture.
- Temps d'ouverture de porte :** Définit le temps d'ouverture de la porte.
- Déverrouiller la porte pendant :** Déverrouille la porte pendant des créneaux horaires. - Doit être défini sur « Jamais » pour une utilisation normale.
- Lecteur :** Réglages pour le Lecteur et le Pavé numérique.
- Sorties :** Verrou, Réseau, Alarme. - Chaque sortie peut être configurée avec les paramètres Verrou, Sonnette ou Alarme.
- Événements :** Affiche les événements dans la base de données locale pour l'unité de commande sélectionnée.
- Droits d'accès :** Affiche tous les utilisateurs ayant droit d'accès par cette porte.
- Nom :** Chaque lecteur peut être renommé indépendamment si besoin est.
- Type de lecteur :** Donner le type de lecteur, si besoin est.
- Type de clavier :** Donner le type de clavier, si besoin est.
- Mode de fonctionnement lecteur :** Configurer le mode de fonctionnement.
- Mode de fonctionnement temporisé :** Un mode de fonctionnement différent peut être choisi pendant une plage horaire.

Voici une liste des topiques sur ce produit qui crée le plus de questions techniques. Nous les avons énumérés ici afin de vous aider lors de l'installation et son dépannage éventuel.

### 1 - L'UCA n'arrive pas à s'inscrire dans le PC (PROBLÈMES DU SYSTÈME SANS FIL)

Le Net2 nano doit se trouver dans la portée d'un pont Net2Air. Vérifier cela à l'aide du kit d'inspection de site. Des conseils détaillés peuvent être obtenus sur notre site Internet : -

AN1096-F Comment planifier l'installation de Net2 nano < <http://paxton.info/1177> >

### 2 - Les lecteurs/pavés numériques ne fonctionnent pas

- Réglages logicielles - Confirmer que les réglages du lecteur ou du pavé numérique sont corrects.
- Connexions - Vérifier le câblage et l'intégrité des connecteurs. Si possible, essayez le lecteur sur une autre unité.

- Câble - Pour prolonger le câble du lecteur, utiliser du Belden 9540 (Max. 100 m). Ne pas utiliser du câble tressé d'alarme. Pour avoir la confirmation qu'un prolongateur de câble de lecteur n'est pas défectueux, brancher le lecteur directement dans son port.
- Tension d'alimentation - Confirmer que le lecteur a suffisamment de tension. - Badge utilisateur - Confirmer que le badge utilisé pour l'essai et OK en le présentant à un lecteur dont l'état de fonctionnement a été déjà vérifié.
- Interférence - Confirmer si le lecteur fonctionne lorsque testé « en main » et non pas lorsque monté au mur. Assurez-vous que les lecteurs ne sont pas montés dos-à-dos ou qu'il n'y pas d'interférence avec d'autre dispositifs radio locaux.

### 3 - Pourquoi certaines caractéristiques du Net2 ne sont pas disponibles avec Net2 nano ?

La communication sans fil ne convient pas aux applications de sécurité critique.

### 4 - Net2Air ?

Net2Air est un terme utilisé par les produits de Paxton Access pour décrire un protocole de communication sans fil similaire au Bluetooth. Le protocole Net2Air n'est pas ouvert, seulement les produits Paxton Access peuvent utiliser cette technologie.

Spécifications			
Caractéristiques	Min	Max	
Nombre de cartes		10,000	
Nombre de PIN		10,000	
Niveaux d'accès		250	
Créneaux horaires		64	
Temps maximal d'ouverture de la porte	1 sec	99,999 sec	
Nombre de codes		50	
Portes par UCA		1	
Ports par UCA		1	
Lecteurs par port		2	
Claviers par port		2	
Unités par pont Net2Air - Recommandées	1	10	
	1	100	
Portée sans fil de Net2Air		30 m	
Données retenues après une perte totale d'alimentation	60 jours		
Événements stockés dans l'unité sans connexion au serveur		3,584	
Électriques	Min	Max	
Tension	11V DC	14.5V DC	
Courant carte électronique (selon l'activité)		120 mA	
Tension Commutable		24V DC	
Courant commutable		2 A	
Courant destiné à la sortie du verrou		1.1 A	
Courant en sortie d'alarme		1 A	

Courant de sortie au port du lecteur		500 mA	
Fréquence de la porteuse			2.405 GHz
<b>Environnement</b>	Min	Max	
Température de fonctionnement - Limitations de la batterie	0 °C	+ 55 °C	
Étanche			Non
<b>Dimensions</b>	Largeur	Hauteur	Profondeur
L'unité de commande	105 mm	106 mm	23 mm
Boîtier en plastique	170 mm	175 mm	40 mm



Paxton Access Ltd hereby declares that this product is in conformity with all the essential requirements of the Directive 2014/53/EU. <http://paxton.info/4687>

The full declaration of conformity is provided at: <http://paxton.info/3910>

The full declaration of conformity is available on request. Contact details are provided at: <http://paxton.info/596>

These products are not suitable for retail sale. All warranties are invalid if these products are not installed by a competent person.

### **North America:-**

#### **Product compliance and limitations**

To comply as a UL listed installation, the following conditions must apply:-

- Server based functions (Antipassback, Time and Attendance, etc) have not been evaluated by UL and cannot be used for UL 294 installations.
- Where an equivalent cable / wire is used it must be 'UL Listed' All interconnecting devices must be UL Listed.
- The use of Wiegand readers and the configuration software has not been evaluated by 'UL'
- For CAN/ULC-S319 installations, terminals, leads and wiring methods must comply with CSA, C22.1, Canadian electrical code, Part 1, safety standards for electrical installations.
- The use of any add-on, expansion, memory or other module manufactured or supplied by the manufacturer's representative will invalidate the CAN/ULC-S319 certification.
- Wiring methods shall be in accordance with the National Electrical Code (ANSI/NFPA70), local codes, and the authorities having jurisdiction.

This device complies with Industry Canada licence-exempt RSS standard(s). Operation is subject to the following two conditions: (1) this device may not cause interference, and (2) this device must accept any interference, including interference that may cause undesired operation of the device.

#### **FCC Compliance**

This device complies with Part 15 of the FCC Rules. Operation is subject to the following two conditions:

(1) this device may not cause harmful interference, and (2) this device must accept any interference received, including interference that may cause undesired operation. Changes or modifications not expressly approved by the party responsible for compliance could void the user's authority to operate the equipment.

#### **Conformité et limitations du produit**

Pour que l'installation réponde aux normes UL, les conditions suivantes sont applicables:-

- Les fonctions serveur (Antipassback, Pointage, etc.) n'ont pas été évalués par 'UL' et ne peuvent pas être utilisés pour les installations UL294.
- L'utilisation des lecteurs Wiegand et le logiciel de configuration n'ont pas été évalués par 'UL'
- Quand un câble équivalent est utilisé, il doit être 'listé UL' Tout appareil d'interconnexion doit être listé UL
- Pour les installation CAN/ULC-S319, les terminaux, câbles et méthodes de câblage doivent être en accord avec CSA, C22.1, code électrique canadien, Partie 1, standards de sécurité pour les installations électriques.
- L'utilisation de tout rajout, extension, mémoire ou module fabriqué ou fourni par le représentant du fabricant invalidera la certification CAN/ULC-S319
- Les méthodes de câblage doivent être en accord avec le code nation électrique (ANSI/NFPA70), codes locaux et les autorités ayant la juridiction.

## Conformité FCC

Ce dispositif est conforme au(x) standards RSS de l'industrie Canadienne sans-licence. Le fonctionnement est soumis aux deux conditions suivantes : (1) ce dispositif ne doit pas créer d'interférences nuisibles et (2) ce dispositif doit accepter toute interférence reçue, y compris des interférences qui peuvent causer un fonctionnement non souhaité.

Ce dispositif est conforme à la section 15 du règlement de la FCC. Le fonctionnement est soumis aux deux conditions suivantes : (1) ce dispositif ne doit pas créer d'interférences nuisibles et (2) ce dispositif doit accepter toute interférence reçue, y compris des interférences qui peuvent causer un fonctionnement non souhaité. Tout changement ou modification non agréé par la partie responsable de la mise en conformité peut entraîner une interdiction d'utilisation de l'équipement.

## Directives d'installation

- Les lecteurs doivent être installés un minimum de 300mm/12" en dehors et pas dos à dos.
- Tous proximité (P) et un clavier proximité (KP) lecteurs ne doit pas être monté sur des surfaces métalliques.
- Connecteur par vis (en option) - L'appareil doit être monté avec un boîtier d'encastrement électrique pour obtenir l'espace nécessaire pour le connecteur. Si une plaque d'adaptation (310-750-F) est fixé, les fixations du boîtier d'encastrement peuvent être utilisés.



<http://paxton.info/1606>





<https://paxton.info/9909>

