



## Bediening van de lift verdiepingsknop

### Overzicht

Over het algemeen wordt de toegangscontrole toegepast om de liftdeuren te beveiligen. Dit is de meest eenvoudige methode van een liftintegratie. Door de toegang tot de lift te beperken, wordt optimale toegangscontrole naar de lift geregeld.

In sommige gebouwen is dit soms niet mogelijk en zijn er meer uitgebreide liftintegraties benodigd en wilt u beperken wie tot welke verdieping toegang heeft.

### Bediening van de lift oproepknop

Beschouw de liftdeur als iedere andere deur. Dit betekent dat alleen bevoegde personen de lift kunnen oproepen en naar een andere verdieping kunnen gaan.

U vervangt op iedere verdieping de lift oproepknop voor een Paxton10 lezer en Paxton10 deurcontroller. De Paxton10 controller controleert de aangeboden credential en bevoegdheid van de gebruiker en schakelt het relais om de lift op te roepen.

### Configuratie

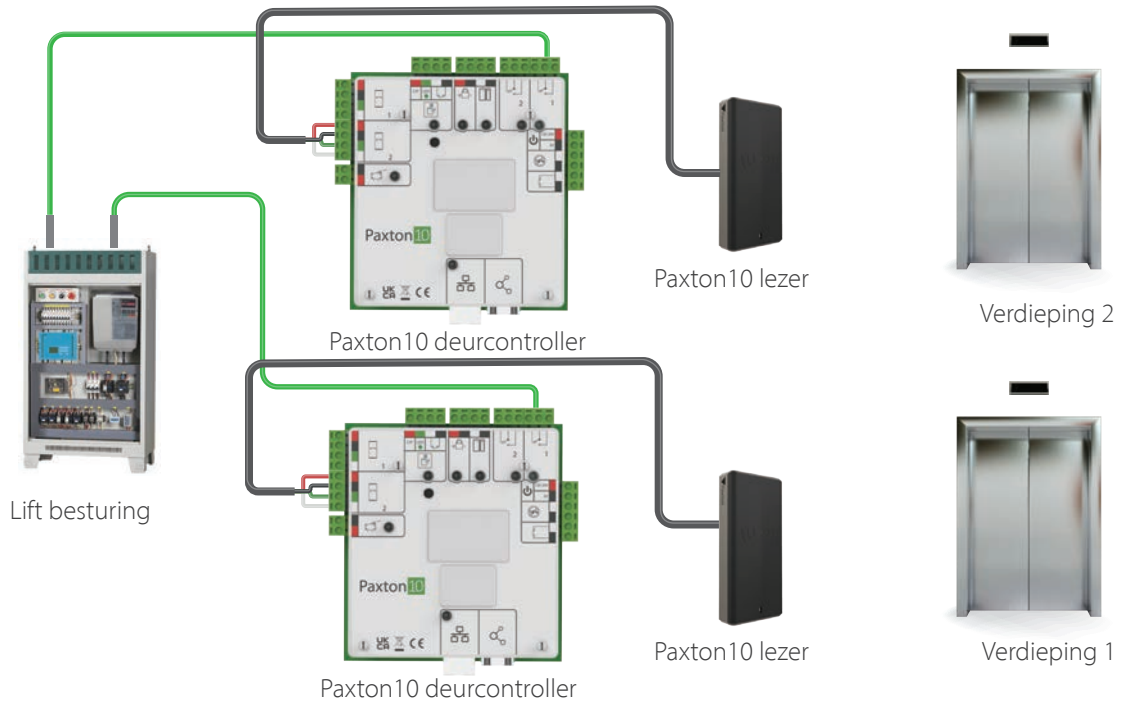
Vervang de lift oproepknop op iedere verdieping voor een Paxton10 lezer. Sluit vervolgens het relais van de Paxton10 controller aan op de liftbesturing waar u normaal de oproepknop van de lift aansluit.

Voor een eenvoudige installatie gebruik per verdieping een Paxton10 controller en sluit de lezer aan op lezerpoort 1, sluit de ingang van de liftoproepknop aan op uitgang 1 van de Paxton10 controller.

In de Paxton10 software configureert u dit als volgt:

1. Navigeer naar '**Apparaten**' in het menu. In het apparaat scherm (aan de rechterzijde van uw scherm) ziet u alle Paxton10 controllers die nog niet gekoppeld zijn aan een Paxton10 systeem.
2. Met de '**Drag and Drop**' functie binnen Paxton10 is het koppelen van controllers eenvoudiger dan ooit tevoren. Selecteer de deurcontroller die u wilt koppelen aan uw systeem en sleep deze naar de linkerzijde van het scherm om een nieuw apparaat toe te voegen.
3. Geef het apparaat een naam (bijvoorbeeld liftdeur 1ste verdieping)
4. Selecteer de deuropeningstijd die nodig is om de lift op te roepen, vaak 1 seconde.
5. Klik op aanmaken, het apparaat is nu toegevoegd aan de software.
6. Herhaal de bovenstaande stappen voor iedere verdieping.

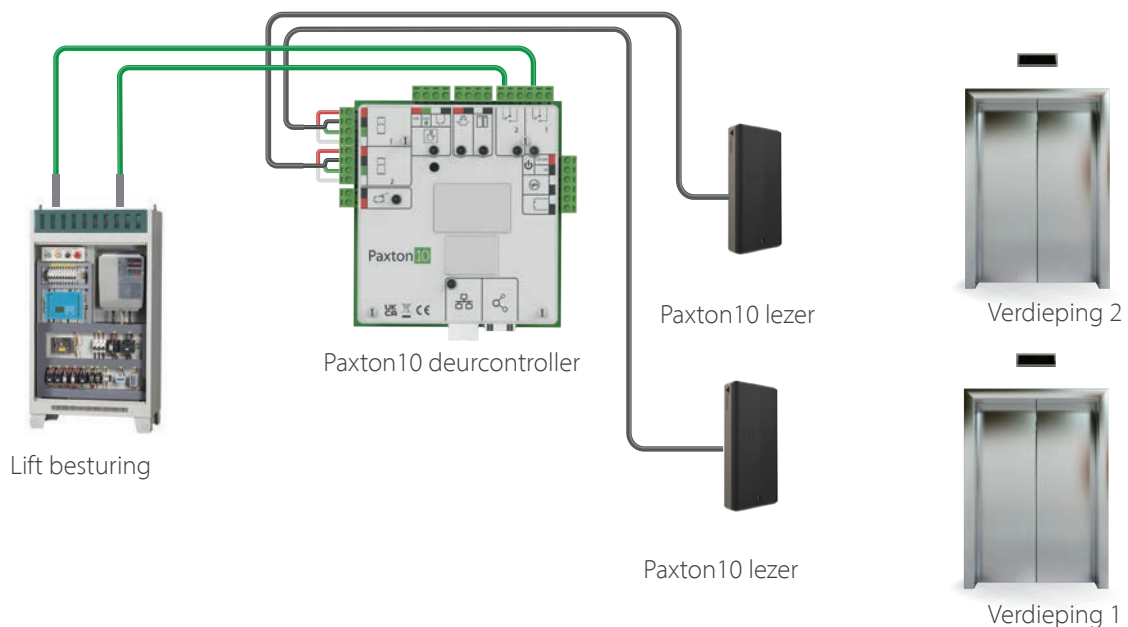
De liftdeuren zijn nu geconfigureerd. Geef gebruikers bevoegdheden voor de liftdeuren om de lift te kunnen oproepen.



Als alternatief kunt u één Paxton10 controller voor elke twee verdiepingen gebruiken. Deze aanpak vereist een aangepaste toewijzing in Paxton10.

Gebruik lezer 1 en uitgang 1 voor de eerste verdieping en gebruik lezer 2 en uitgang 2 voor de tweede verdieping, sluit ook hier de uitgangen aan op de ingangen van de liftbesturing. En vervang de lift oproepknop voor een Paxton10 lezer.

1. Navigeer naar '**Apparaten**' in het menu. In het apparaat scherm (aan de rechterzijde van uw scherm) ziet u alle Paxton10 controllers die nog niet gekoppeld zijn aan een Paxton10 systeem. Klik op het link icoon om de controller te koppelen aan uw Paxton10 systeem.
2. Klik op '**Nieuw**' in de taakbalk, klik op '**apparaat**' in het pop-up menu, selecteer '**Toegangspunt**', en selecteer vervolgens '**deur**'. Creëer voor iedere verdieping een deur.
3. Klik op '**Hardware beheren**' in de taakbalk, en selecteer de Paxton10 controller die u gebruikt heeft voor de twee verdiepingen en klik op '**informatie**'. U ziet nu de hardware die u kunt toewijzen selecteer bij uitgang 1 en lezer 1 het apparaat waar u deze aan wilt toewijzen, herhaal deze stap voor uitgang 2 en lezer 2.
4. Selecteer de deur in de software en open het tabblad '**configuratie**' en stel de deur openingstijd in op 1 seconde. Open het tabblad 'Installatie' en configureer de uitgang als 'Slotsturing' en stel de lezer in als in lezer.



## Bediening van de lift verdiepingsknop

Via deze methode heeft u meer controle over wie tot welke verdieping toegang heeft.

De gebruiker heeft altijd toegang tot de lift maar dient een credential te presenteren bij de lezer in de lift voordat de knoppen van de verdiepingen beschikbaar worden.

De lezer plaatst u in de lift en deze dient aangesloten te worden op de Paxton10 deurcontroller. De Paxton10 controller genereert een gebeurtenis van wie de credential aangeboden heeft en start een trigger en actie regel om geselecteerde verdiepingsknoppen vrij te geven.

Voor elke verdieping die u bedient, is een uitgang vereist, dit kan een uitgang zijn van een Paxton10 controller, alarm connector of IO connector(binnenkort beschikbaar). Aangezien één trigger en actie regel meer dan één relais tegelijkertijd kan activeren, krijgt een gebruiker de keuze uit verdiepingsknoppen die afhankelijk van de bevoegdheden beschikbaar zijn.

Als de toegang tot de lift zich in een publiek toegankelijk gebied bevindt, kan een combinatie van de opties voor oproepknoppen en verdiepingsknoppen wenselijk zijn.

## Configuratie

Met deze methode worden trigger en actie regels gebruikt om de verdiepingsknoppen in de lift vrij te geven afhankelijk van de bevoegdheden van de gebruiker.

De lezer plaatst u in de lift en dient aangesloten te worden op de Paxton10 deurcontroller. En iedere verdiepingsknop wordt via een relais vrij gegeven.

In de Paxton10 software configureert u dit als volgt:

1. Navigeer naar '**Apparaten**' in het menu. In het apparaat scherm (aan de rechterzijde van uw scherm) ziet u alle Paxton10 connectors die nog niet gekoppeld zijn aan een Paxton10 systeem.
2. Met de '**Drag and Drop**' functie binnen Paxton10 is het koppelen van de uitgangen van een connector eenvoudiger dan ooit tevoren. Selecteer de uitgang die u wilt koppelen aan uw systeem en sleep deze naar de linkerzijde van het scherm om een nieuw apparaat toe te voegen.
3. Geef het apparaat een naam (bijvoorbeeld verdiepingsknop 1ste verdieping)
4. Selecteer schakelbaar apparaat als type apparaat
5. Klik op '**Aanmaken**'.

Herhaal de bovenstaande stappen voor alle verdiepingen waar u toegang tot wilt controleren.

6. Navigeer naar '**Apparaten**' in het menu. In het apparaat scherm (aan de rechterzijde van uw scherm) ziet u alle Paxton10 **controllers** die nog niet gekoppeld zijn aan een Paxton10 systeem.
7. Met de '**Drag and Drop**' functie binnen Paxton10 is het koppelen van controllers eenvoudiger dan ooit tevoren. Selecteer de deurcontroller die u wilt koppelen aan uw systeem en sleep deze naar de linkerzijde van het scherm om een nieuw apparaat toe te voegen.
8. Geef het apparaat een naam (bijvoorbeeld kaartlezer in de lift)
9. Klik op aanmaken, het apparaat is nu toegevoegd aan de software.
10. Geef de gebruikers bevoegdheden voor dit apparaat.

Alle apparaten zijn nu toegevoegd aan het Paxton10 systeem. Nu maken we een trigger en actie regel om de verdiepingen beschikbaar te maken afhankelijk van de bevoegdheden van de gebruiker.

## Triggers and Acties

Maak een trigger en actie regel aan voor de verschillende verdieplingscombinaties waar een gebruiker toegang tot heeft. creëer bijvoorbeeld een trigger en actie regel die manager bevoegdheden geeft van verdieping 2 tot 5. Voor schoonmakers maakt u een regel aan die bevoegdheden geeft van verdieping 1 tot en met 3.

Creëer een nieuwe trigger en actie regel;

1. In de taakbalk klik op '**Nieuw**'
2. Selecteer '**Specifieke regel**'
3. Selecteer type '**Triggers en acties**' in het drop down menu.
4. Geef de specifieke regel een naam, in dit geval '**verdieping 1 tot en met 3**'.

Voeg een trigger toe aan de regel:

5. Klik op '**Toevoegen**' in het vak Triggers.
6. Klik op het drop down menu naast '**Trigger**' en selecteer '**Geldige credential gelezen**'.
7. Selecteer een lezer die in de lift geplaatst is waar gebruikers hun credential dienen aan te bieden.
8. Selecteer de gebruikers die de trigger en actie kunnen starten, in dit geval selecteren we de groep 'schoonmakers'.
9. Selecteer het tijdschema waarin u de trigger en actie regel wilt starten, in dit voorbeeld gebruiken we het tijdschema waarin de schoonmakers toegang hebben.

Voeg een actie toe aan de regel:

1. Klik op '**Toevoegen**' in het vak Acties.
2. Klik op het drop down menu naast 'actie' om de actie te selecteren die uitgevoerd zal worden in dit geval '**Schakel apparaat aan**'
3. Geef de actie een naam en klik op '**volgende**'.
4. Selecteer de verdiepingen die u wilt vrijgeven, in dit voorbeeld selecteren we verdieping 1 tot en met 6 in de lijst met apparaten.
5. Selecteer onder '**apparaat inschakelen voor**' de optie '**Aangepaste tijd**' en voer de tijd in waarop de liftknoppen worden ingeschakeld na het aanbieden van een geldige credential.