



Maak gebruik van overgebleven aansluitingen

Overzicht

Het kan voorkomen dat u niet iedere aansluiting op een Paxton10 controller gebruikt. Of dat u een in- of uitgang overhoudt op uw alarmconnector. Deze ongebruikte aansluitingen kunnen we binnen Paxton10 koppelen aan andere of nieuwe apparaten zodat u alle aansluitingen benut.

Ingangen

Ingangen vindt u op iedere Paxton10 controller, alarm connector en IO connector (Binnenkort verwacht). Deze ingangen kunnen gebruikt worden om uw brandmeldsysteem te integreren of de status van een raamcontact of PIR te monitoren.

Sluit het apparaat dat u wilt monitoren aan op een vrije ingang op een van uw Paxton10 controllers of connectors.

1. In de taakbalk in de Paxton10 software klikt u op '**nieuw**' en selecteer '**Apparaat**'.
2. Selecteer '**Ingang**' en selecteer een van de beschikbare type ingangen.
3. Open vervolgens '**Hardware beheren**' om de ingang toe te voegen aan het zojuist aangemaakte apparaat.

Uitgangen

Uitgangen vindt u op iedere Paxton10 controller, alarm connector en IO connector (Binnenkort verwacht). Deze uitgangen kunt u gebruiken om diverse apparaten aan te sturen zoals bijvoorbeeld verlichting.

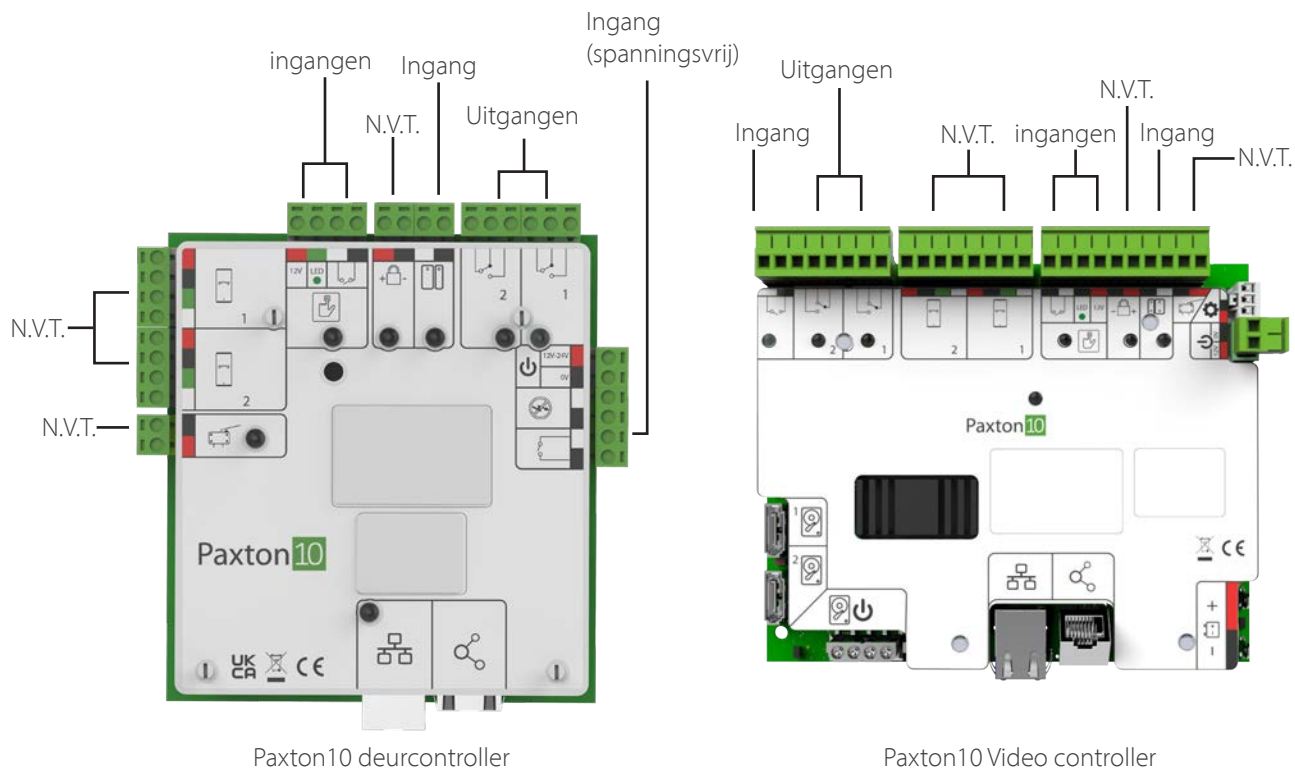
Sluit het apparaat dat u wilt aansturen aan op een vrije uitgang op een van uw Paxton10 controllers of connectors.

1. In de taakbalk in de Paxton10 software klikt u op '**nieuw**' en selecteer '**Apparaat**'.
2. Selecteer '**uitgang**' en selecteer een van de beschikbare type uitgangen.
3. Open vervolgens '**Hardware beheren**' om de uitgang toe te voegen aan het zojuist aangemaakte apparaat.

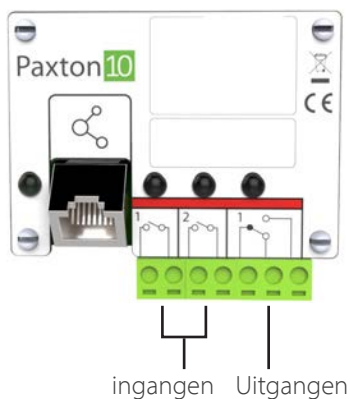
Zorg ervoor dat uw apparaat niet de maximaal schakelbare spanning van uw relais overschrijdt.

	Max spanning	Max stroom
Paxton10 controller	30V	2A
Paxton10 alarm connector	12V	1A

Paxton10 Controllers



Paxton10 alarm connector



Veel gestelde vragen

Wanneer is het apparaat grijs wanneer ik hardware aan dit apparaat wil koppelen?

U kunt alleen hardware koppelen aan uw apparaat die bij dit apparaat van toepassing is. Bijvoorbeeld een uitgang apparaat kan alleen gekoppeld worden aan een uitgang, een ingang kunt u alleen koppelen aan een ingang apparaat in de Paxton10 software.

Kan ik meer in- uitgangen aan een apparaat toewijzen?

Deuren en inbraakalarmsystemen zijn de enige apparaten welke meerdere in- of uitgangen kunnen hebben. Een apparaat met een uitgang kan alleen schakelen via één relais, en een apparaat welke je wilt monitoren kan alleen worden gemonitord via één enkele ingang.