

Paxton - Alimentation 12V 1A DC, boitier ABS

Spécifications du système

Sorties 12 V CC 1

Caractéristiques électriques

Entrée tension d'alimentation 100V AC - 240V AC
Tension de sortie 12 V dc
Courant de sortie 1000 mA
Fréquence de contact du relais 50-60Hz

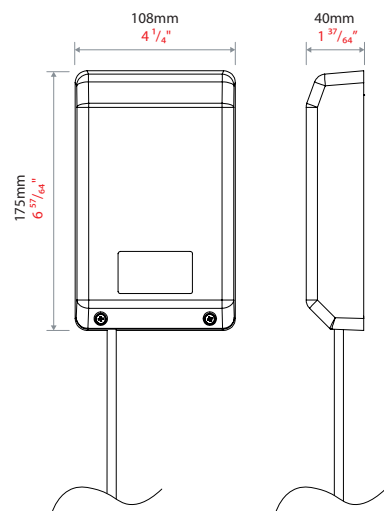
Caractéristiques matérielles

Sorties 12 V CC Non

Environnement

Température de service -20°C - +55°C
-4°F - +131°F
Résistance à l'humidité Non

Dimensions



Une petite alimentation 12V CC à utiliser avec les systèmes Paxton, conçue pour se connecter à une alimentation secteur standard via un socle à fusible.

Le 998-241-F est une alimentation 1A 12V CC dans un boîtier en plastique. Il s'agit d'une alternative peu coûteuse aux alimentations de secours en boîte, adaptée à la gestion de petites installations nécessitant peu d'énergie, telles que notre gamme de produits autonomes; Compact & Switch2.

Codes de vente

Paxton - Alimentation 12V 1A DC,
boitier ABS 998-241-F