

## Net2 - Porte-clé proximité

### Spécifications du système

Fréquence porteuse 125kHz

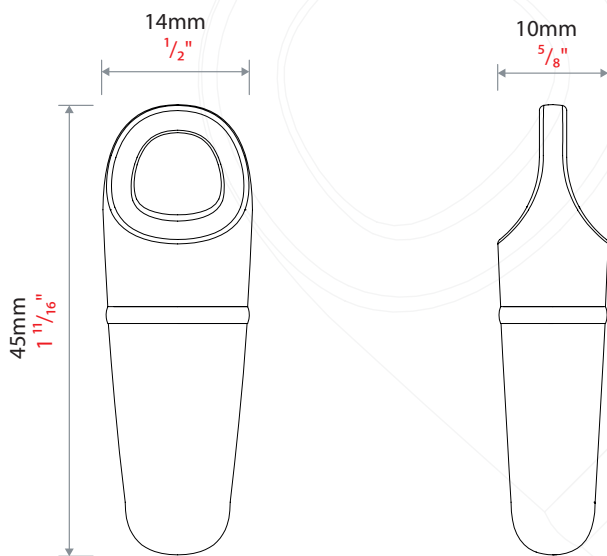
### Caractéristiques matérielles

Matériau Plastique ABS

### Environnement

Résistance à l'humidité IPx7 (Jusqu'à 30 minutes)

### Dimensions



### Codes de vente

Net2 - Porte-clé proximité, lot de 10 695-644-F



À utiliser avec le système Net2. Fourni en lots de dix.

Pour émettre un jeton, les détails de l'utilisateur sont entrés à l'aide du logiciel PC. Le numéro de jeton est ensuite entré en le présentant au lecteur de bureau.

Une fois programmé dans le logiciel, le jeton est prêt à être utilisé. Présentez simplement le jeton à un lecteur. Les autorisations d'accès seront instantanément recherchées et l'accès accordé ou refusé, selon le cas. Les jetons Paxton utilisent la technologie Hitag2 avec un codage propriétaire qui inclut un protocole d'authentification sous la forme d'un échange de mot de passe entre le jeton et le lecteur. Cela fournit une couche de sécurité supplémentaire pour votre système.