

Net2 - Porte clé Mains Libres

Spécifications du système

Portée de lecture mains libres	mm
P38	Jusqu'à 850*
P50	Jusqu'à 1100*
P75	Jusqu'à 2000*
P200	Jusqu'à 2500*
Lecteur longue distance	Jusqu'à 5000*

* Toutes les portées de lecture sont des distances maximales. Les produits radio peuvent être affectés par les conditions du site, ce qui signifie que ces distances ne sont pas atteintes dans tous les cas.

Caractéristiques matérielles

Matériau	Plastique
Type de pile	1 x CR2032

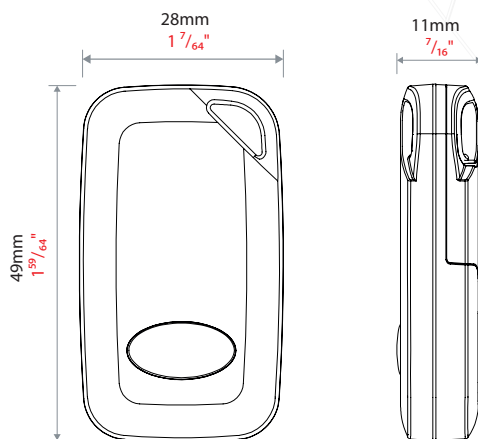
Caractéristiques électriques

Fréquence	IEEE 802.15.4
-----------	---------------

Environnement

Température de service	0°C - +55°C
Résistance à l'humidité	Non

Dimensions



Codes de vente

Net2 - Porte clé Mains Libres	690-222-F
-------------------------------	-----------



Le contrôle d'accès à mains libres signifie que le jeton identifiant un utilisateur est lu depuis une poche ou un sac à main. Ceci est utile pour les portes et les barrières, les portes de chargement et les endroits où les personnes handicapées ou âgées ont besoin d'accès. Les porte-clés mains libres, associés à une interface mains libres, y parviennent grâce à la technologie sans fil unique.

Les jetons fonctionnent en mode actif et passif. Ils offrent une portée comprise entre 0,85 m et 2,5 m sur tout lecteur équipé d'une interface mains libres. Ils fonctionnent en mode passif avec tous les autres lecteurs de proximité Paxton. Inscrit sur le système Net2 à l'aide du lecteur de bureau standard.