

Net2 - Beröringsfri nyckelbricka

Systemspecifikationer

| | |
|---------------------------------|----------------|
| Beröringsfri avläsningsräckvidd | mm |
| P38 | Upp till 850* |
| P50 | Upp till 1100* |
| P75 | Upp till 2000* |
| P200 | Upp till 2500* |
| Distansläsare | Upp till 5000* |

* Alla läsavstånd är maximala avstånd. Radioprodukter kan påverkas av platsförhållanden, vilket innebär att dessa avstånd inte uppnås i alla fall.

Hårdvarufunktioner

| | |
|------------|------------|
| Material | Plast |
| Batterityp | 1 x CR2032 |

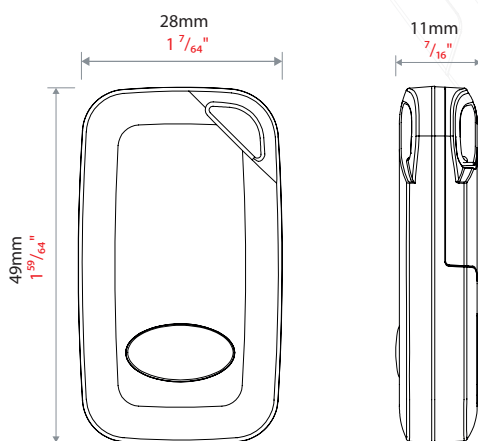
EI

| | |
|----------|---------------|
| Frekvens | IEEE 802.15.4 |
|----------|---------------|

Miljö

| | |
|------------------|-------------|
| Arbetstemperatur | 0°C - +55°C |
| Fuktbeständighet | Nej |

Mått



Försäljningskoder

| | |
|----------------------------------|------------|
| Net2 - Beröringsfri nyckelbricka | 690-222-EX |
|----------------------------------|------------|



Beröringsfri åtkomststyrning innebär att brickan som identifierar en användare kan avläsas från inuti en ficka eller handväska. Detta är användbart för grindar, bommar, lastdörrar och portar på platser där funktionshindrade eller äldre personer behöver åtkomst. De beröringsfria nyckelbrickorna, i kombination med ett beröringsfritt gränssnitt, åstadkommer detta med hjälp av unik trådlös teknik.

Brickor fungerar i aktivt och passivt läge. De har en räckvidd på mellan 0,85 och 2,5 meter från läsare utrustade med ett beröringsfritt gränssnitt. De fungerar i passivt läge med alla andra närhetsläsare från Paxton. Registreras i Net2-systemet med hjälp av standardläsaren för datorer.