

Entry - Moniteur Standard

Caractéristiques techniques du système

Alimentation par câble Ethernet (PoE)	Oui - IEEE 802.3af class 0
Besoins en bande passante Ethernet	Multidiffusion 1Mb/s par panneau pendant l'appel
Moniteurs par système	≤1000
Limite d'extension Ethernet TCP/IP	100m/328ft
Type de câble	CAT5
Consommation électrique	2.6 W Moyenne 3.2 W (Max)

Caractéristiques du matériel

Système audio	Full-duplex
Écran	LED colorisée, capacitif écran tactile
Taille de l'écran	4.3",16:9
Résolution de l'écran	480 x 272
Entrée sonnette	2 câbles, illumination prise en charge 8v
Indicateur d'état LED	LED RVB Répondre - Vert Ouvrir porte - clignotement vert Sonnette - bleue Missed calls & Messages - Red
Couleur du rétro-éclairage	Blanc
Boutons d'action	Oui - uniquement en conjonction avec le logiciel Net2
relai d'alarme	Oui
Sortie pour boucle auditive	Oui

Caractéristiques du logiciel

Sonneries sélectionnables	Oui
Fonction Ne pas déranger	Oui
Instantané lors de l'appel	Oui
Intégré dans le menu aide	Oui
Mode « Voir la vidéo »	Oui
Compatible concierge	Oui
Évènements de journal d'appel	100

Environnement

Température de service	-0°C - +49°C +32°F - +120°F
Résistance à l'humidité	Non
Résistance au vandalisme	Faible
Support en saillie	Oui
Compatibilité du boîtier arrière	UK, Euro, USA

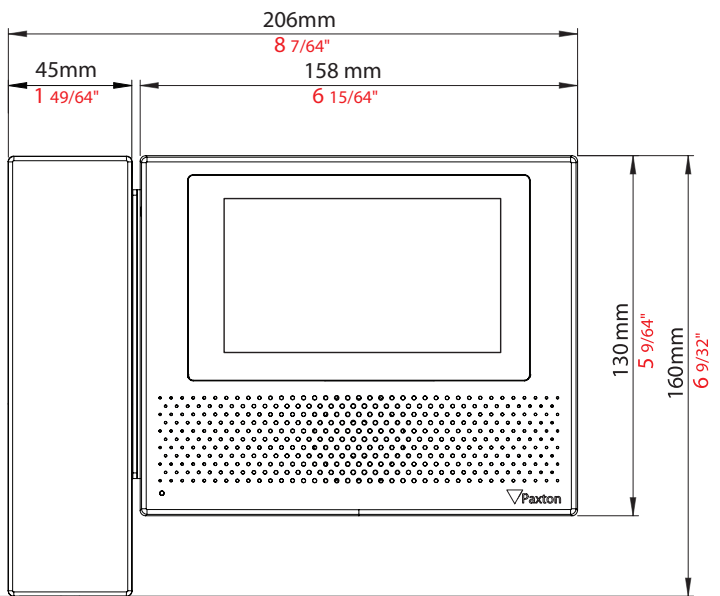
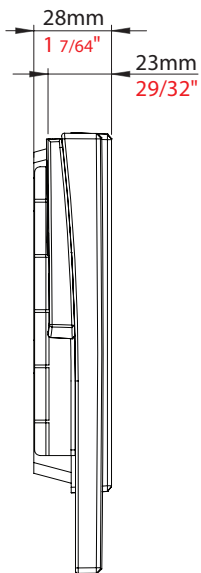
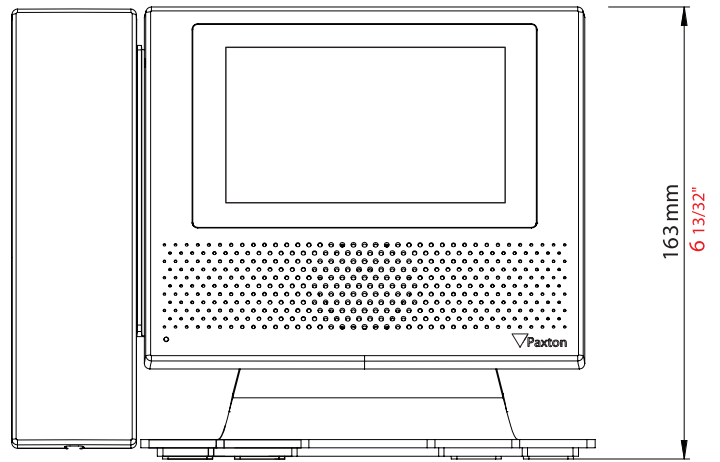
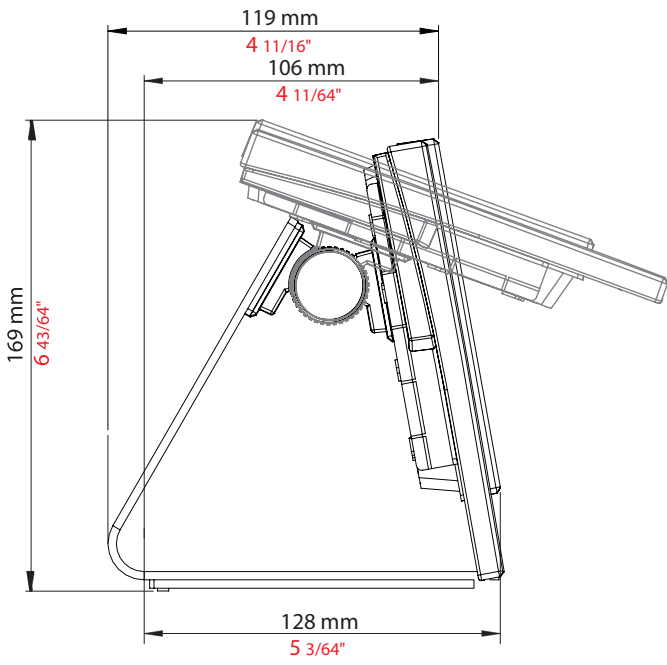
Accessoires

Support de bureau	En option
-------------------	-----------



Entry est un système de contrôle de porte autonome ou intégré au contrôle d'accès Net2 de Paxton, qui combine les entrées de porte avec les principales fonctions de Net2 ou comme partie de notre solution de gestion de vidéo et contrôle des accès, Paxton10. Entry intègre 3 composants de détection automatique au démarrage : une platine extérieure, un moniteur intérieur et une unité de contrôle de porte. Entry est une solution prête à l'emploi qui est fournie avec toute une gamme d'options de panneaux et qui convient à des sites divers et variés.

Le moniteur Entry Standard de 2e génération est livré avec ou sans combiné, et peut être monté au mur ou au bureau. Les composants Entry se connectent simplement à l'aide de câbles de raccordement RJ45 standard ou Cat5. Entry peut également utiliser l'infrastructure réseau pour une installation simple. La technologie PoE fait fonctionner l'alimentation et les données le long du même câble pour éviter la nécessité de disposer d'alimentations séparées. Un visiteur lance un appel vidéo via le bouton de sonnette sur la platine externe. L'accès des visiteurs peut être accordé via le moniteur Entry Standard, qui dispose d'une interface utilisateur intuitive à écran tactile capacitif.



Codes de vente

Entry - Moniteur standard	337-280-F
Entry - Moniteur standard avec combiné	337-282-F

Accessoires

Entry - Moniteur support de bureau	337-294-F
------------------------------------	-----------

