



Commande de bouton d'étage

Présentation

En général, la meilleure implémentation de contrôle d'accès est de sécuriser les portes qui permettent d'entrer et de sortir du hall de l'ascenseur. C'est la méthode la plus simple à intégrer et en limitant simplement l'accès au hall de l'ascenseur, cela permet un accès de haut niveau au hall et donc aux ascenseurs.

Dans certains scénarios de bâtiment, cela n'est peut-être pas possible et des niveaux plus granulaires d'accès des utilisateurs aux ascenseurs du bâtiment peuvent s'avérer nécessaires.

Commande de bouton d'appel d'ascenseur

Traitez les portes d'ascenseur comme des portes de bureau ordinaires. Dans sa forme la plus simple, cette méthode contrôle les personnes autorisées à appeler l'ascenseur et qui l'utilisent donc pour accéder aux différents étages.

Le bouton d'appel situé à chaque étage peut être remplacé par un lecteur Paxton10. Le contrôleur Paxton10 vérifie la validité du badge ou du PIN et ferme le relais pour simuler le bouton d'appel original.

Configuration

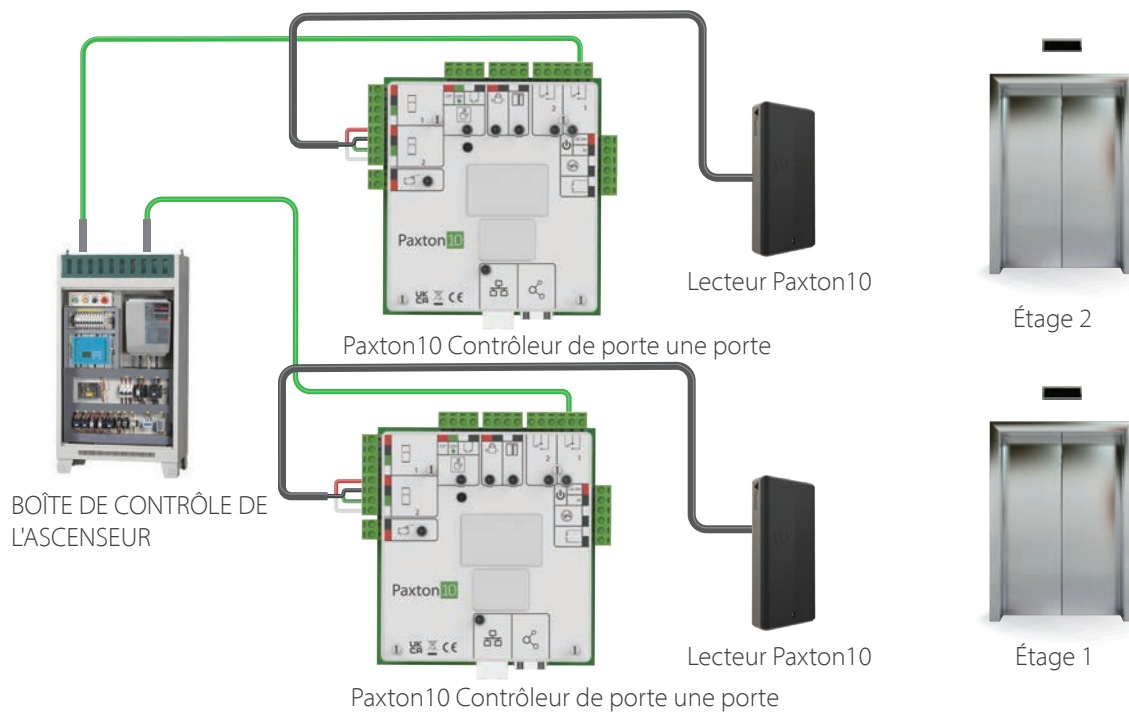
Remplacez le bouton d'appel de chaque étage par un lecteur Paxton10, puis branchez un relais Paxton10 à chaque entrée de commande d'appel de l'étage associé, dans la boîte de commande de l'ascenseur.

Pour l'installation la plus simple, utilisez un contrôleur Paxton10 par étage d'ascenseur, branchez un lecteur Paxton10 au port 1 du lecteur et l'entrée de commande d'appel de l'étage au relais 2.

Dans le logiciel Paxton10,

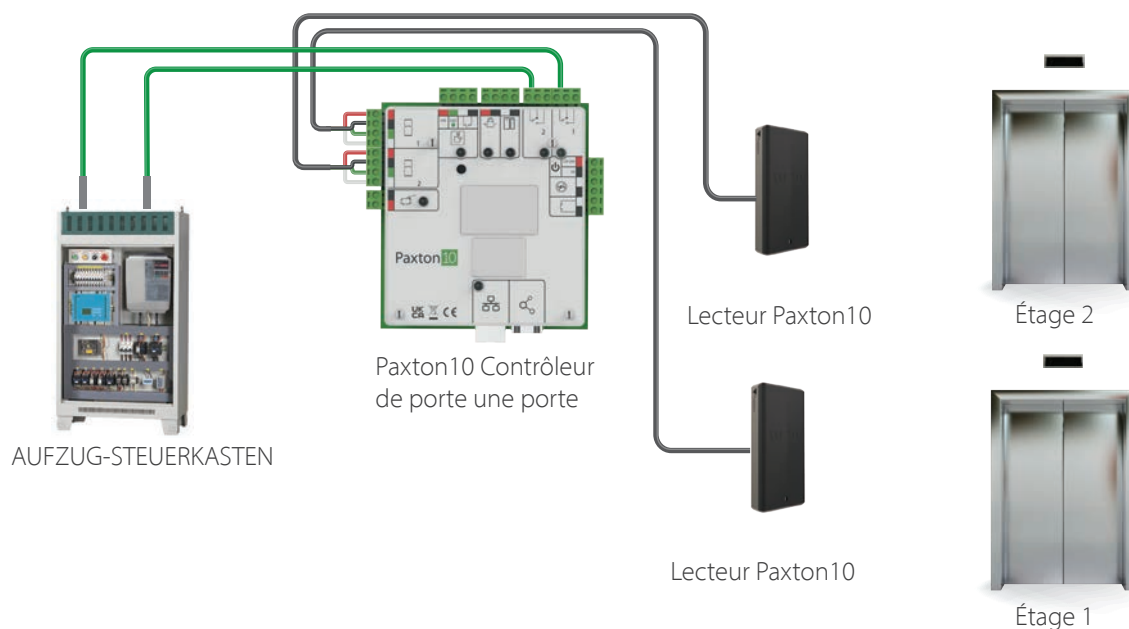
1. Dans « **Appareils** », localisez un contrôleur dans le panneau des appareils (côté droit) utilisé pour l'ascenseur
2. Cliquez et faites glisser le composant « **Porte** » dans la zone principale pour créer un nouvel appareil
3. Donnez un nom à l'appareil (p. ex. ascenseur de bureau — étage 2)
4. Réglez la « **durée d'ouverture de la porte** » à 1 seconde
5. Cliquez sur « **Créer** »
6. Répétez les étapes ci-dessus pour chaque étage d'ascenseur

Les portes de l'ascenseur sont maintenant configurées. Donnez aux utilisateurs les autorisations d'accès au bâtiment aux Portes comme vous le faites pour d'autres appareils pour contrôler qui a accès à chaque étage.



Sinon, pour une solution plus économique, un contrôleur Paxton10 pour deux étages d'ascenseur peut être utilisé. Cette approche nécessite un mappage personnalisé dans Paxton10.

1. Dans la section « **Appareils** », localisez vos contrôleurs dans le panneau des appareils, puis cliquez sur l'icône de lien grise à côté de chacune pour lier les contrôleurs à votre système (l'icône de lien deviendra verte).
2. Sélectionnez « **Ajouter un nouveau** » dans le ruban (en haut de l'écran), puis sélectionnez « **Appareil** » > « **Point d'accès** » > « **Porte** » pour créer une nouvelle porte. Répétez cette opération pour créer une porte pour chacun de vos étages d'ascenseur
3. Sélectionnez « **Gérer le matériel** » dans le ruban (en haut de l'écran), sélectionnez le composant « **Porte** » de l'un de vos contrôleurs, puis cliquez sur « **Afficher** ». Paxton10 affichera les appareils disponibles pour chaque contrôleur
4. Cliquez sur « **Sélectionner** » à côté d'un relais ou d'un lecteur utilisé, puis sélectionnez une porte que vous venez de créer dans le logiciel. Répétez cette opération pour chaque relais et lecteur, en les associant à vos portes nouvellement créées
5. Accédez à chaque porte (dans le logiciel), dans la Configuration, définissez la durée d'ouverture de la porte sur 1 seconde, et dans l'onglet Installation, définissez le relais mappé sur « **Verrouillage** » et le lecteur sur « **Lecteur d'entrée** »



Commande de bouton d'étage

Cette méthode offre le meilleur contrôle et couvre la plupart des situations.

L'utilisateur a libre accès à l'ascenseur, mais doit présenter une carte d'utilisateur sur le lecteur situé à l'intérieur de l'ascenseur pour que le ou les boutons d'étage fonctionnent.

Le lecteur doit être relié au connecteur de porte Paxton10 par un câble protégé (100 mètres max.). Le contrôleur Paxton10 détermine ensuite l'identité associée au badge présenté et lance l'application des règles de Pointage.

Un relais de connecteur Paxton10 doit être installé pour chaque bouton d'étage que vous contrôlez. Comme une règle peut activer plusieurs relais en même temps, un utilisateur pourra choisir parmi plusieurs boutons d'étage en fonction de la programmation de la règle.

Si l'accès à l'ascenseur se situe dans un lieu public, il peut être préférable de combiner des commandes par appel et par bouton.

Configuration

Cette méthode utilise les règles de Déclencheurs et d'actions pour restreindre l'accès à une sélection d'étages personnalisée.

Un lecteur Paxton10 doit être installé dans l'ascenseur et chaque bouton d'étage doit être activé par un relais relié à un contrôleur ou un connecteur Paxton10 disponible.

Dans le logiciel Paxton10,

1. Dans « **Appareils** », localisez votre connecteur dans le panneau des appareils (côté droit)
2. Cliquez et faites glisser un composant de relais dans la zone principale pour créer un nouvel appareil
3. Donnez un nom à l'appareil (p. ex. ascenseur de bureau — étage 2)
4. Sélectionnez « **Appareil commutable** » comme type d'appareil
5. Cliquez sur « **Créer** »

Répétez les étapes ci-dessus pour chaque étage d'ascenseur que vous limitez.

6. Dans « **Appareils** », localisez votre contrôleur dans le panneau des appareils (côté droit) qui contient le lecteur de votre ascenseur
7. Cliquez et faites glisser le composant Porte dans la zone principale pour créer un nouvel appareil
8. Donnez un nom à l'appareil (par exemple, lecteur — Ascenseur du bureau)
9. Cliquez sur « **Créer** »
10. Donnez aux utilisateurs des autorisations d'accès au bâtiment pour l'appareil de porte nouvellement créé

Les appareils sont maintenant mappés et configurés. Créez maintenant les règles de Déclencheurs et d'actions pour définir les utilisateurs qui auront accès à chaque étage.

Déclencheurs et actions

Créez une règle de D&A (Déclencheurs et actions) pour les différentes combinaisons de boutons d'étage requises, en leur donnant les noms appropriés. Par exemple, créez une règle qui donne aux managers l'accès aux étages 2 à 5, et créez une deuxième règle qui donne accès aux agents d'entretien aux étages 1 à 3.

Pour chaque règle de Déclencheurs et actions, créez le déclencheur en présentant un badge au lecteur ;

1. Définissez un type de déclencheur de « **lecteur** », et un déclencheur de « **lecture d'identifiant valide** »
2. Donnez un nom au déclencheur
3. Sélectionnez l'appareil de porte créé ci-dessus (l'appareil qui contient le lecteur de l'ascenseur)
4. Sélectionnez les personnes qui auront accès aux étages définis dans cette règle
5. Définissez un calendrier pour lequel cette règle s'appliquera

Pour chaque règle de D&A, créez l'action d'activation de la sélection des boutons d'ascenseur ;

6. Définissez un type d'action de « **Sortie** » et une action d'« **Allumer l'appareil** »
7. Donnez un nom à l'action
8. Sélectionnez les appareils d'étage d'ascenseur créés au-dessus auxquels vous souhaitez que cette règle autorise l'accès
9. Sous « **Allumer l'appareil pendant** », sélectionnez « **Personnaliser la durée** » et saisissez la durée pendant laquelle les boutons de l'ascenseur seront activés après la présentation d'un identifiant valide

Répétez ces étapes pour chaque règle D&A, en sélectionnant diverses combinaisons de personnes et les boutons à activer. Ajoutez des personnes à plusieurs règles pour leur donner accès aux étages de chaque règle.