

Paxton10 - Caméra Core mini-Dôme, série CORE

Paxton10

Présentation

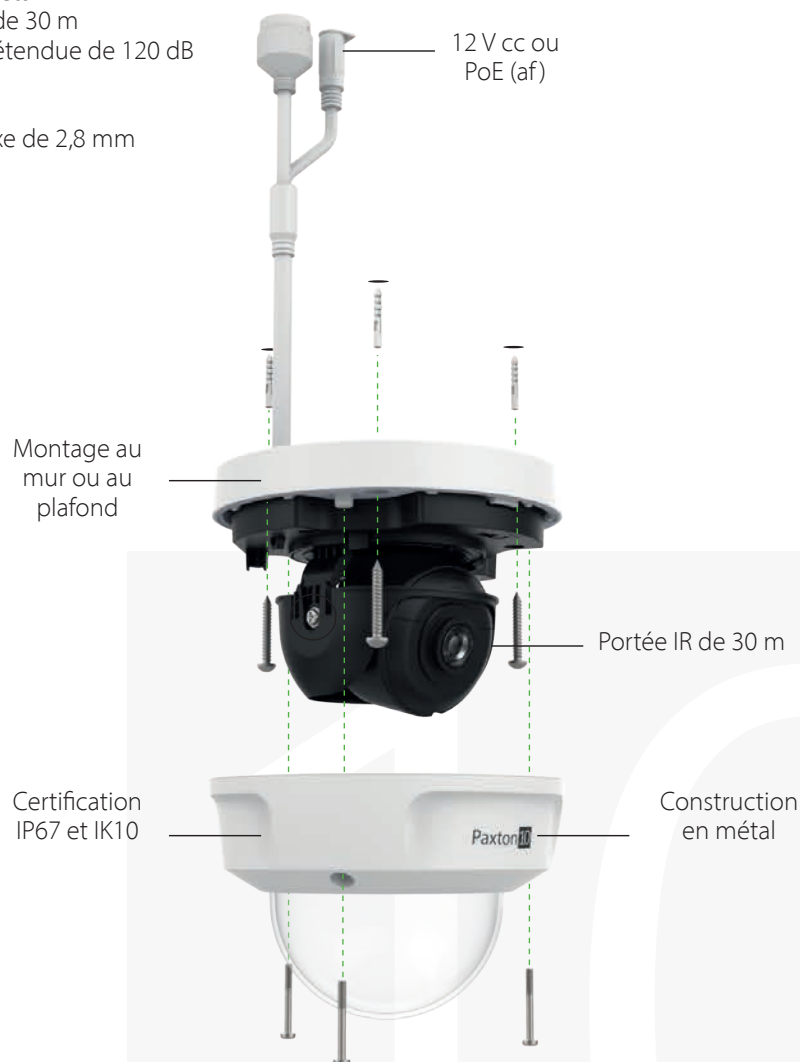
La gamme de caméras Paxton10 est spécialement conçue pour fonctionner avec le système Paxton10. En tant que telles, elles offrent l'installation la plus simple, la plus sûre et la plus flexible possible. Aucun NVR ou autre matériel n'est requis car la vidéo est traitée sur la caméra et peut être stockée soit sur la carte SD de 64 Go préinstallée, soit envoyée directement sur n'importe quel emplacement réseau.

La gamme de caméras de base Paxton10 offre des performances étonnantes en faible luminosité, une résolution infrarouge intégrée, une résolution QHD et une détection de mouvement intelligente. Toutes les caméras sont livrées avec la garantie Paxton de 5 ans.



Caractéristiques

- Capteur de lumière ultra-basse 4MP capable d'enregistrer à haute résolution (2560 x 1440)
- Carte SD haute performance 64 Go
- indice IP67
- Montable au mur ou au plafond
- Détection de mouvement intelligente
- Taille compacte
- Construction en métal
- Portée infrarouge de 30 m
- Plage dynamique étendue de 120 dB
- 12VDC ou PoE (af)
- 0,003 lux @ F1.4
- Longueur focale fixe de 2,8 mm





Systeme

Flux vidéo - Principal - Paramètres par défaut

Élevés

Résolution	2560 x 1440
Images par seconde	20fps
Débit binaire max	4096Kbps

Moyens

Résolution	1080p
Images par seconde	20fps
Débit binaire max	3072kbps

Bas

Résolution	720p
Images par seconde	15fps
Débit binaire max	2048kbps

Sous-flux

Résolution	360p
Images par seconde	10fps
Débit binaire max	512kbps
Compression vidéo	H264
Mode nuit/jour	Auto



Systeme électrique

Consommation	12VDC @ 0.4 A, max 5 W PoE: Max 6.5 W
Tension de fonctionnement	12v DC ±25% PoE 802.3af



Communication

ONVIF	Non
RTSP	Non
IP	Oui



Matériel

Poids	580g
Carte SD	256 Go max (64 Go inclus)
Format vidéo	PAL/NTSC
Capteur d'image	CMOS à balayage progressif 1/3"
Distance focale	2.8mm
Ouverture	F1.4
Champ de vision	Champ de vision horizontal : 103° Champ de vision vertical : 55°

Réglage sur 3 axes (manuel)	Champ de vision diagonale : 123° Panoramique : 0 à 355°, inclinaison : 0 à 75°, rotation : 0 à 355°
Matériau	Corps : métal Dôme : plastique
Garantie	Paxton 5 ans
Caractéristiques de la carte SD (incluse)	
Capacité de stockage	64GB
Vitesse de lecture	95MB/s
Vitesse d'écriture	24 MB/s
Classe	Class 10, U1
Garantie	1 an
Caractéristiques recommandées de la carte SD	
Capacité de stockage	256Go (Maximum pris en charge)
Type de carte	Micro SDXC
Classe	UHS Classe 1
Type de mémoire	MLC (Cellule multi-niveaux)



Environnement

Température de fonctionnement	-30°C to +60°C
Indice IP	IP67
Indice IK	IK10
Montage	Mur ou plafond



Accessoires et codes de vente

010-102-F	Paxton10 - Caméra Mini-Dôme, série CORE
010-799-F	Boîte de jonction de la caméra mini dôme Paxton10



Dimensions

