

# Paxton10 - Caméra Bullet à Focale Variable, série PRO

Paxton10

## Présentation

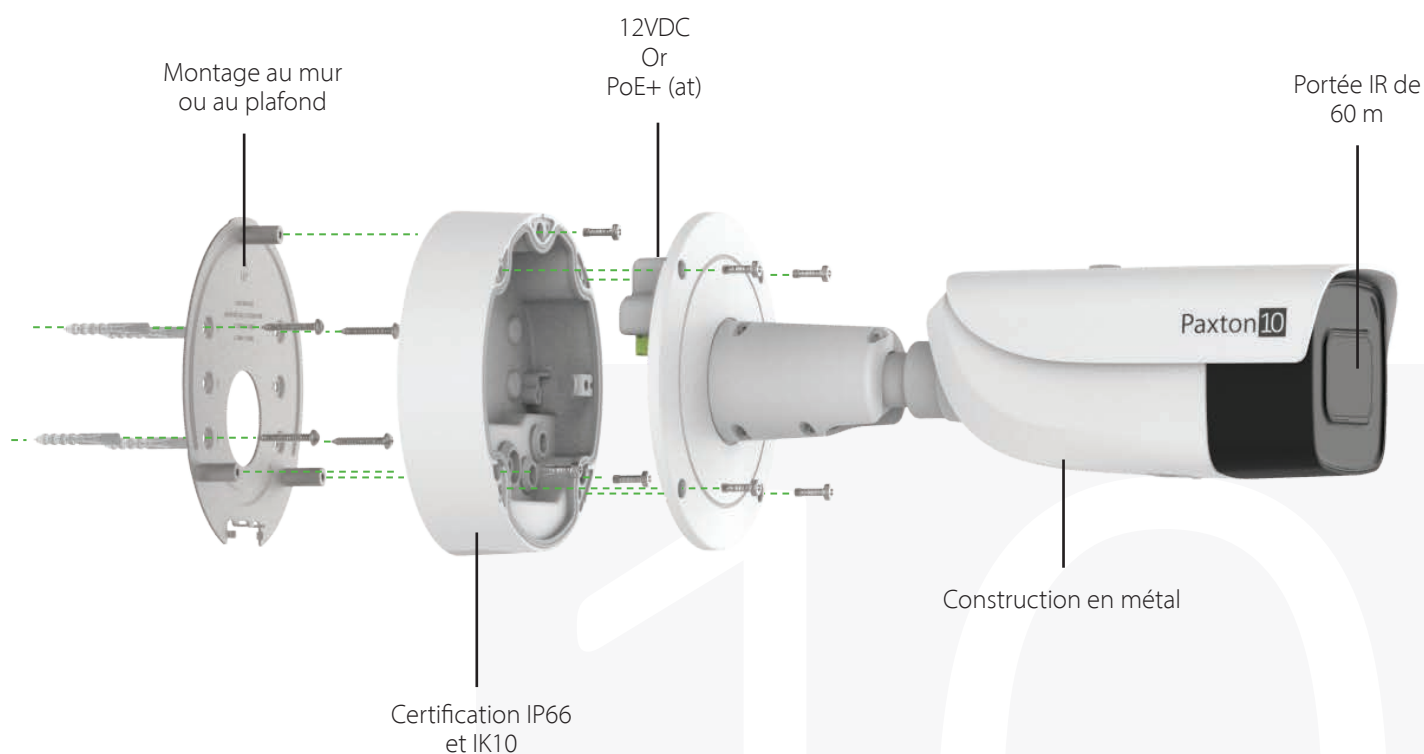
La gamme de caméras Paxton10 est spécialement conçue pour fonctionner avec le système Paxton10. Elles offrent l'installation la plus simple et la plus sûre possible. Aucun NVR ou autre matériel n'est requis car la vidéo est traitée sur la caméra et peut être stockée sur la carte SD de 256 Go préinstallée ou envoyée directement sur n'importe quel emplacement réseau.

La gamme de caméras Paxton10 Pro offre également des performances étonnantes en faible luminosité, une résolution infrarouge intégrée, une résolution 4K, une alimentation par PoE et est livrée avec la garantie de 5 ans de Paxton.



## Caractéristiques

- Capteur de lumière ultra-basse 8 MP capable d'enregistrer jusqu'à 4K
- Carte SD haute performance 256 Go
- Certification IP66 et IK10
- Montage au mur ou au plafond
- Construction entièrement en métal
- Portée IR de 60 m
- Grande plage dynamique de 120 dB
- 12 V cc ou PoE+ (at)
- 0,003 lux @ F1.4
- Distance focale de 2,8 à 12 mm (motorisée)





## Système

## Flux vidéo - Principal - Paramètres par défaut

## Élevés

Résolution	4K
Images par seconde	20fps
Débit binaire max	12288kbps

## Moyens

Résolution	1080p
Images par seconde	20fps
Débit binaire max	3072kbps

## Bas

Résolution	720p
Images par seconde	15fps
Débit binaire max	1536kbps

## Sous-flux

Résolution	360p
Images par seconde	10fps
Débit binaire max	512kbps
Compression vidéo	H264
Mode nuit/jour	Auto



## Système électrique

Consommation	12VDC @ 0.5A, max 14.5W PoE: 18 W Max
Tension de fonctionnement	12v DC $\pm$ 25% PoE+ 802.3at



## Communication

ONVIF	Non
RTSP	Non
IP	Oui



## Matériel

Poids	1450g
SD Carte	256 Go Max
Format vidéo	PAL/NTSC
Capteur d'image	CMOS à balayage progressif 1/2.7"
Distance focale	2.8 to 12mm
Ouverture	F1.4

Champ de vision	Champ de vision horizontal : 108° à 30° Champ de vision vertical : 56° à 17° Champ de vision diagonal : 131° à 35°
Réglage sur 3 axes (manuel)	Panoramique : 0° à 355°, Inclinaison : 0° à 90° Rotation : 0° à 360°
Matériau	Couvercle avant : métal Couvercle arrière : métal
Garantie	Paxton 5 ans
<b>Caractéristiques de la carte SD (incluse)</b>	
Capacité de stockage :	256GB
Vitesse de lecture:	95MB/s
Vitesse d'écriture:	55 MB/s
Classe	Classe 10
Garantie	1 an
<b>Caractéristiques recommandées de la carte SD</b>	
Capacité de stockage:	256Go (Maximum pris en charge)
Type de carte	Micro SDXC
Classe	UHS Classe 1
Type de mémoire	MLC (Cellule multi-niveaux)



## Environnement

Température de fonctionnement	-30°C to +60°C
Indice IP	IP66
Indice IK	IK10
Montage	Mur ou plafond



## Interface

Alarme	Non activé, pour utilisation ultérieure
Entrée/Sortie audio	Non activé, pour utilisation ultérieure



## Accessoires et codes de vente

010-924-F Paxton10 - Caméra Bullet à Focale Variable, série PRO





Dimensions

