

Paxton10 - Camera Mini Dome, CORE series (2.8mm, 4MP)

Paxton10

Overzicht

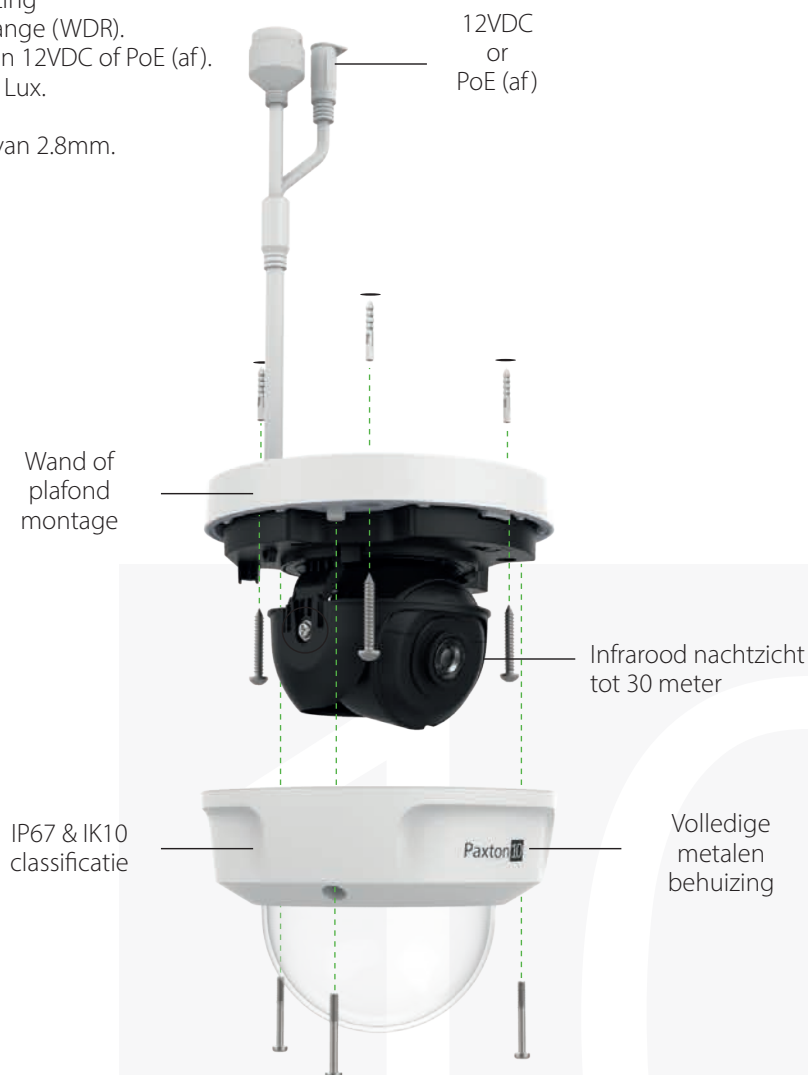
De Paxton10 camera's zijn speciaal ontworpen voor gebruik met het Paxton10 systeem. Door gebruik te maken van IPv6 technologie is de installatie en configuratie zeer eenvoudig. De video opnames worden op de camera verwerkt, hierdoor is er geen NVR of andere hardware nodig. De videobeelden kunnen op de camera of op een netwerkschijf opgeslagen worden.

De Paxton10 Core camera heeft uitstekend beeld in laag licht situaties door middel van de ingebouwde infrarood leds en laag diafragma getal. De camera heeft een 4MP sensor en ondersteunt resoluties tot QHD. De camera is voorzien van motion detectie. De camera kan gevoed worden door middel van PoE of 12VDC. Alle Paxton10 camera's zijn voorzien van 5 jaar garantie.



Eigenschappen

- 4MP ultra low light sensor met een maximale resolutie tot QHD (2560 x 1440).
- 64GB Micro SD kaart voor edge recording.
- IP67 classificering.
- Te monteren op een wand of plafond.
- Intelligent motion detectie.
- Infrarood nachtzicht tot 30 meter.
- Volledig metalen behuizing
- 120dB Wide Dynamic Range (WDR).
- Voeding door middel van 12VDC of PoE (af).
- Lichtgevoeligheid 0.003 Lux.
- Diafragma van F1.4.
- Vast brandpuntafstand van 2.8mm.





Systeem

Videostream - Hoofdstream

Hoog

| | |
|--------------------------|-------------|
| Resolutie | 2560 x 1440 |
| Frames per seconde (FPS) | 20fps |
| Maximale bitrate | 4096Kbps |

Gemiddeld

| | |
|--------------------------|----------|
| Resolutie | 1080p |
| Frames per seconde (FPS) | 20fps |
| Maximale bitrate | 3072kbps |

Laag

| | |
|--------------------------|----------|
| Resolutie | 720p |
| Frames per seconde (FPS) | 15fps |
| Maximale bitrate | 2048kbps |

Substream

| | |
|--------------------------|-------------|
| Resolutie | 360p |
| Frames per seconde (FPS) | 10fps |
| Maximale bitrate | 512kbps |
| Video codec | H264 |
| Dag/nacht mode | Automatisch |



Elektrisch

| | |
|------------------|--|
| Energieverbruik | 12VDC @ 0.4 A, max 5 W PoE: Max 6.5 W |
| Voedingsspanning | 12v DC ±25% PoE 802.3af |



Communicatie

| | |
|-------|-----|
| ONVIF | Nee |
| RTSP | Nee |
| IP | Ja |



Hardware

| | |
|------------------------|--|
| Afmetingen (b x h x d) | Ø 121.4mm x 92.2mm |
| Gewicht | 580g |
| Micro SD kaart | 64GB (De camera ondersteund) maximaal 256GB aan opslagcapaciteit) |
| Video standaard | PAL/NTSC |
| Beeldsensor | 1/3" Progressive Scan CMOS |
| Brandpuntafstand | 2.8mm |
| Diafragma | F1.4 |
| Kijkhoek | Horizontale kijkhoek: 103° Verticale kijkhoek: 55° |

| | |
|---|---|
| 3-assige afstelling | Diagonale kijkhoek: 123° Pan: 0° tot 355° Tilt: 0° tot 75°, Rotatie: 0 tot 355° |
| Materiaal | Behuizing: Metaal Dome: Kunststof |
| Garantie | 5 jaar |
| Micro SD kaart specificaties (ingebouwd) | |
| Opslagcapaciteit | 64GB |
| Leessnelheid | 95MB/s |
| Schrijfsnelheid | 24 MB/s |
| Snelheidsklasse | Class 10, U1 |
| Garantie | 1 jaar |
| Aanbevolen Micro SD kaart specificaties | |
| Opslagcapaciteit | 256GB (maximale opslagcapaciteit ondersteund door de camera) |
| Kaart type | Micro SDXC |
| Snelheidsklasse | UHS Class 1 |
| Type geheugen | MLC (Multi-Level cell) |



Omgeving

| | |
|---------------------|-------------------------|
| Bedrijfstemperatuur | -30°C to +60°C |
| IP classificatie | IP67 |
| Vandalbestendigheid | IK10 |
| Montage | Wand of plafond montage |



Accessoires en Artikelnummers

| | |
|------------|---|
| 010-102-NL | Paxton10 - Camera Mini Dome, CORE series (2.8mm, 4MP) |
| 010-799-NL | Paxton10 - Aansluit box voor mini dome camera |