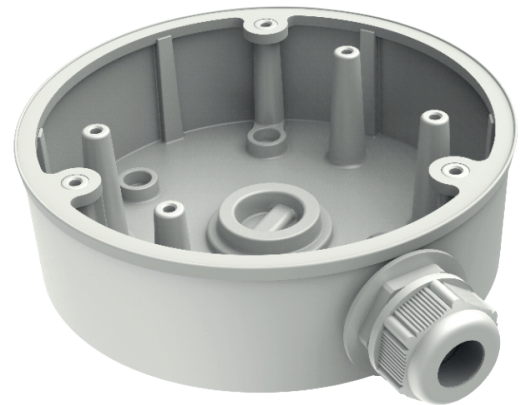


# Boîte de jonction de la caméra turrett Paxton10

## Aperçu

La boîte de jonction pour caméra permet une installation simple et ordonnée pour les caméras Paxton10. Le fait de dissimuler les câbles connectés à la caméra permet d'obtenir une finition esthétique.



## Caractéristiques

- Simplifie les installations de caméras
- Résistant aux intempéries
- Garantie de 5 ans de Paxton

## Spécifications



### Matériel

Dimensions (l x H x P)	Ø137mm x 42mm
Poids	250g
Matériau	Alliage d'aluminium
Garantie	Paxton 5 ans



### Environnement

Montage	Sur une surface plane
---------	-----------------------



### Accessoires et codes de vente

010-445-F	Boîte de jonction de la caméra turrett Paxton10
010-480-F	Paxton10 - Caméra Turrett, série PRO
010-705-F	Paxton10 - Caméra turrett, série CORE